

Messstromwandler

Deutsch

Bestimmungsgemäße Verwendung

Messstromwandler der Serie W...B sind bestimmt für den Einsatz in Verbindung mit allstromsensitiven Differenzstrom-Überwachungsgeräten der Serie RCMA470 (W35B, W60B) bzw. RCMA471 (W120B, W210B).

Sicherheitshinweise allgemein

Montage, Anschluss und Inbetriebnahme nur durch Elektrofachkraft! Beachten Sie unbedingt:

- die bestehenden Sicherheitsvorschriften,
- das beiliegende Blatt „Wichtige sicherheitstechnische Hinweise für Bender-Produkte“,
- die Technische Information „Wandlerinstallation“,
- die Bedienungsanleitung des verwendeten RCMA47...

Funktionsbeschreibung

Die Messstromwandler der Serie W...B sind hochempfindliche Wandler, die AC- und DC-Ströme in Verbindung mit Geräten der Serie RCMA47... in ein auswertbares Messsignal umsetzen. Die Verbindung zu den jeweiligen Geräten erfolgt über eine vieradrige Leitung.

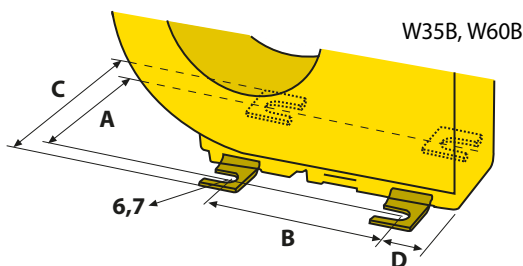
Montage und Anschluss



Stellen Sie vor Einbau des Gerätes und vor Arbeiten an den Anschlüssen des Gerätes sicher, dass die Anlage spannungsfrei ist. Wird dies nicht beachtet, so besteht für das Personal die Gefahr eines elektrischen Schlages. Außerdem drohen Sachschäden an der elektrischen Anlage und die Zerstörung des Gerätes.

Alle folgenden Maße sind in mm angegeben.

Schraubbefestigung



Abmessungen Schraubbefestigung

Typ	A	B	C	D
W35B (Befestigung mit 2 Winkeln diagonal)	49	49,8	65	12,1
W60B (Befestigung mit 4 Winkeln)	56	66	72	17,7

Measuring current transformers

English

Intended use

The measuring current transformers of the W...B series are used in combination with AC / DC sensitive residual current monitors of the RCMA470 (W35B, W60B) resp. RCMA471 (W120B, W210B) series.

General safety information

Installation, connection and commissioning of electrical equipment shall only be carried out by qualified electricians. Particular attention shall be paid to:

- the current safety regulations,
- the enclosed sheet "Important safety instructions for Bender products",
- the technical information "Installation instructions for Bender measuring current transformers",
- the operating manual of the connected RCMA47...

Function

The measuring current transformers of the W...B series are high-sensitive current transformers which in combination with residual current monitors of the RCMA47... series convert AC and DC currents into evaluable measurement signals. The connection to the respective devices is via a four-wire cable.

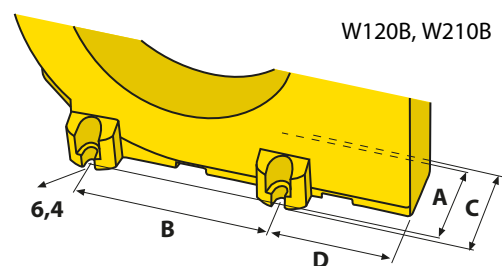
Installation and connection



Prior to installation and before work activities are carried out on the connecting cables, make sure that the mains power is disconnected. Failure to comply with this safety information may cause electric shock to personnel. Furthermore, substantial damage to the electrical installation and destruction of the device might occur.

All dimensions given in mm.

Screw mounting



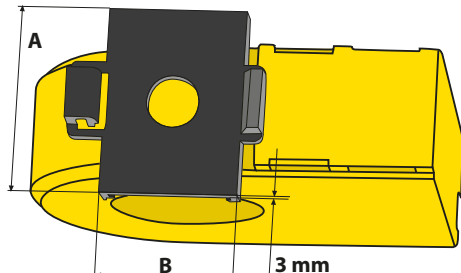
Dimensions screw fixing

Type	A	B	C	D
W35B (fixing with 2 mounting brackets diagonal)	47	49.8	63	12.1
W60B (fixing with 4 mounting brackets)	54	66	70	17.7

Typ	A	B	C	D
W120B (Schraubbefestigung)	51	103	60,6	65
W210B (Schraubbefestigung)	59	180	68,6	83

Toleranz für Schraubbefestigung mit Befestigungswinkeln: ± 1,5 mm

Schnappbefestigung auf Hutschiene, vertikal oder horizontal ausgerichtet, für W35B, W60B



Abmessungen Schnappbefestigung

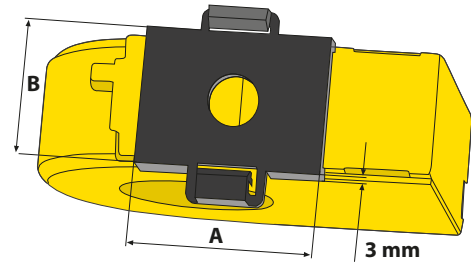
Typ	A	B
W35B	43,5	32
W60B	50	39

Maße und Gewichte

Type	A	B	C	D
W120B (screw fixing)	51	103	60.6	65
W210B (screw fixing)	59	180	68.6	83

Tolerance for screw mounting with mounting brackets: ± 1.5 mm

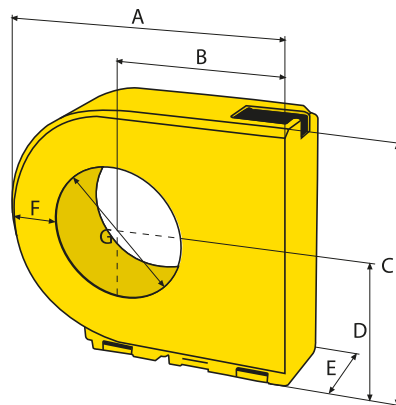
Snap-on DIN-rail mounting, for vertical or horizontal arrangement, for W35B, W60B



Dimensions snap-on mounting

Typ	A	B
W35B	43.5	32
W60B	50	39

Dimensions and weights



Typ /Type	A	B	C	D	E	F	G	Gewicht/Weight
W35B	99,5	62	79,2	41,7	30	20	ø 35	0,19 kg
W60B	135	79	116,4	60,4	37	24	ø 60	0,31 kg
W120B	210	116,5	191,5	98	37	33,5	ø 120	0,805 kg
W210B	323	173	304,5	154,5	45	45	ø 210	1,68 kg

Toleranz: ± 0,5 mm

tolerance: ± 0,5 mm

Installationshinweise

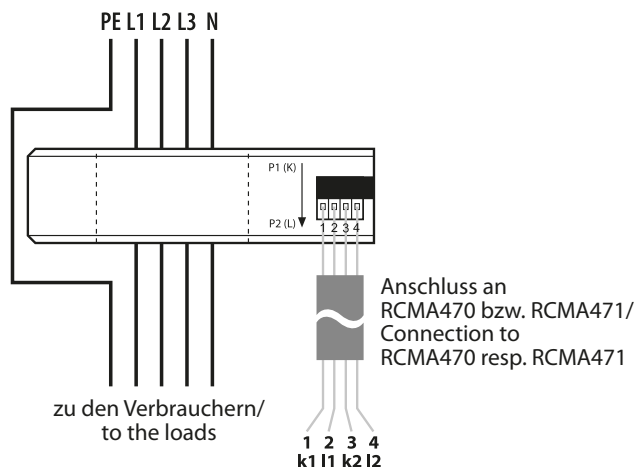
- Es ist darauf zu achten, dass alle stromführenden Leitungen durch den Messstromwandler geführt werden.
- Keine abgeschirmten Leitungen durch den Messstromwandler führen.
- Vorhandene Schutzleiter und niederohmige Leiterschleifen dürfen grundsätzlich nicht durch den Messstromwandler geführt werden! Durch die verwendete allstromsensitive Messtechnik könnten sonst hohe Ströme in die Leiterschleife induziert werden.

Installation instructions

- Make sure that all current-carrying leads are passed through the measuring current transformer.
- Do not pass shielded conductors through the measuring current transformer.
- As a general principle, the PE conductor und low-resistance conductor loops must not be passed through the measuring current transformer! Otherwise the applied AC/DC sensitive measurement technique can result in high currents being induced into the conductor loop.

Anschlusschaltbild

Anschluss an jeweiliges Differenzstrom-Überwachungsgerät der Serie RCMA470: W35B, W60B bzw. RCMA471: W120B, W210B.



Wiring diagram

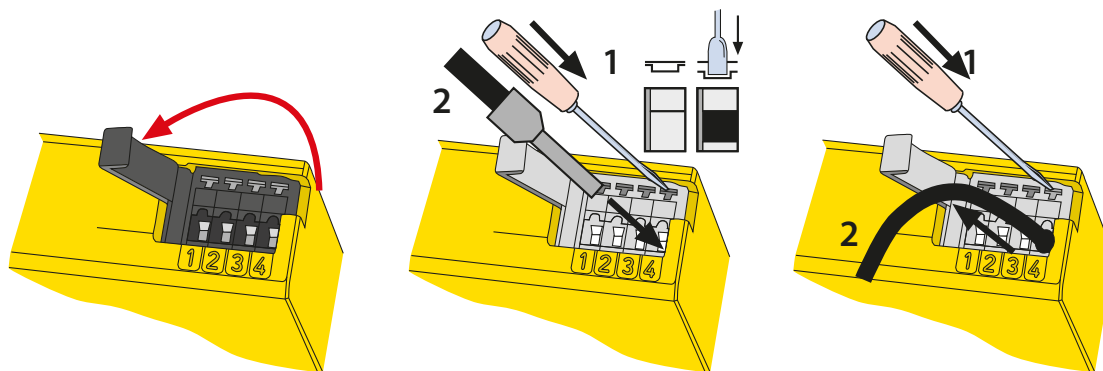
Connection to the respective residual current monitor of the RCMA470 (W35B, W60B) resp. RCMA471 (W120B, W210B) series.

Anschlussbezeichnung auf dem Messstromwandler / Description of connectors at the CT:

1S1 (k1)	1S2 (I1)	2S1 (k2)	2S2 (I2)
1	2	3	4

Position der Klemmen, Anschließen und Lösen der Leiter W...B

Position of the terminals, connecting and disconnecting of the conductors W...B



Technische Daten

Isolationskoordination nach IEC 60664-1 / IEC 60664-3

Bemessungsspannung 800 V
 Bemessungs-Stoßspannung / Verschmutzungsgrad 8 kV/3

Wandlerkreis

Primärer Bemessungs-Differenzstrom 3 A
 Thermischer Bemessungs-Dauerdifferenzstrom I_{cth} 40 A
 Thermischer Bemessungs-Kurzzeitstrom I_{th} $60 \times I_{th} = 2,4 \text{ kA} / 1 \text{ s}$
 Bemessungs-Stoßstrom I_{dyn} $2,5 \times I_{th} = 6,0 \text{ kA} / 40 \text{ ms}$

Umwelt

Arbeitstemperatur $-25 \text{ }^\circ\text{C} \dots +70 \text{ }^\circ\text{C}$
 Klimaklassen nach IEC 60721
 Ortsfester Einsatz (IEC 60721-3-3) 3K5 (ohne Betauung und Eisbildung)
 Transport (IEC 60721-3-2) 2K5 (ohne Betauung und Eisbildung)
 Langzeitlegerung (IEC 60721-3-1) 1K5 (ohne Betauung und Eisbildung)
 Mechanische Beanspruchung nach IEC 60721
 Ortsfester Einsatz (IEC 60721-3-3) 3M4
 Transport (IEC 60721-3-2) 2M2
 Langzeitlegerung (IEC 60721-3-1) 1M3

Anschluss

Anschlussart Käfigzugfederklemmen
 starr/flexibel/Leitergrößen 0,08...2,5/0,08...2,5 mm²/28...12 AWG
 Abisolierlänge 8...9 mm

Technical data

Insulation coordination acc. to IEC 60664-1 / IEC 60664-3

Rated voltage 800 V
 Rated impulse voltage / pollution degree 8 kV/3

CT circuit

Rated primary residual current 3 A
 Rated continuous thermal current I_{cth} 40 A
 Rated short-time thermal current I_{th} $60 \times I_{th} = 2,4 \text{ kA} / 1 \text{ s}$
 Rated dynamic current I_{dyn} $2,5 \times I_{th} = 6,0 \text{ kA} / 40 \text{ ms}$

Environment

Operating temperature $-25 \text{ }^\circ\text{C} \dots +70 \text{ }^\circ\text{C}$
 Climatic class acc. to IEC 60721
 Stationary use (IEC 60721-3-3) 3K5 (except condensation and formation of ice)
 Transportation (IEC 60721-3-2) 2K5 (except condensation and formation of ice)
 Storage (IEC 60721-3-1) 1K5 (except condensation and formation of ice)
 Classification of mechanical conditions IEC 60721
 Stationary use (IEC 60721-3-3) 3M4
 Transportation (IEC 60721-3-2) 2M2
 Storage (IEC 60721-3-1) 1M3

Connection

Type of connection cage clamp spring terminal
 rigid / flexible / AWG 0,08...2,5 / 0,08...2,5 mm² / 28...12 AWG
 Stripping length 8...9 mm

Verbindung RCMA47...-Messstromwandler

Einzeldraht $\geq 0,75 \text{ mm}^2$ 0... 10 m

Sonstiges

Schutzart Einbauten (DIN EN 60529)IP40
 Schutzart Klemmen (DIN EN 60529)IP20
 SchraubbefestigungLinsenschraube M5 nach DIN 7985
 EntflammbarkeitsklasseUL94V-0

Normen

Die Messstromwandler der Serie W...B entsprechen IEC 61869-1.

Bestellangaben

Typ	Innendurchmesser	Befestigung		Art.-Nr.
		Hutschiene	Schraubbefestigung	
W35B	35 mm	×	×	B 9808 0013
W60B	60 mm	×	×	B 9808 0021
W120B	120 mm	--	×	B 9808 0031
W210B	210 mm	--	×	B 9808 0037

Zubehör: Schnappbefestigungen für Hutschiene

Typ	Breite	Art.-Nr.
W35B	43,5 mm	B 9808 0501
W60B	50 mm	B 9808 0502

Connection RCMA47...CT

Single wire $\geq 0.75 \text{ mm}^2$ 0... 10 m

Other

Degree of protection, internal components (DIN EN 60529)IP40
 Degree of protection, terminals (DIN EN 60529)IP20
 Screw mountingfillister head screw M5 acc. to DIN7985
 Flammability classUL94V-0

Standards

Measuring CTs W...B comply with the requirements of IEC 61869-1.

Ordering details

Type	Inside diameter	Fixing		Art. No.
		DIN rail	screw fixing	
W35B	35 mm	×	×	B 9808 0013
W60B	60 mm	×	×	B 9808 0021
W120B	120 mm	--	×	B 9808 0031
W210B	210 mm	--	×	B 9808 0037

Accessories: snap-on mounting on DIN rail

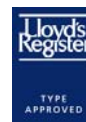
Type	Width	Art. No.
W35B	43.5 mm	B 9808 0501
W60B	50 mm	B 9808 0502

Alle Rechte vorbehalten.
 Nachdruck und Vervielfältigung
 nur mit Genehmigung des Herausgebers.
 Änderungen vorbehalten!
 © Bender GmbH & Co. KG



BENDER Group

All rights reserved.
 Reprinting and duplicating
 only with permission of the publisher.
 Subject to change!
 © Bender GmbH & Co. KG



Bender GmbH & Co. KG
 Londorfer Str. 65 • 35305 Grünberg • Germany
 Postfach 1161 • 35301 Grünberg • Germany

Tel.: +49 6401 807-0
 Fax: +49 6401 807-259

E-Mail: info@bender-de.com
 Web: <http://www.bender-de.com>