



LINETRAXX® CTUB103

Allstromsensitiver Messstromwandler



Bestimmungsgemäße Verwendung

Die allstromsensitiven Messstromwandler der CTUB103-Serie setzen Netzableit- und Fehlerströme in ein auswertbares Messsignal um. Die Geräte sind geeignet, Fehlerströme mit glatten Gleichanteilen zu detektieren. Sie bestehen aus je einem Messstromwandler-Kern CTBC... und einem Elektronikmodul CTUB103, die passend zur Anwendung kombiniert werden können. Die Messstromwandler können in DC, AC und 3(N)AC-Systemen sowie in widerstandsgeerdeten Netzen zur Überwachung des Sternpunktes eingesetzt werden. Die Auswertung in widerstandsgeerdeten Netzen erfolgt mit Geräten der Serien NGRM..., mit denen die Messstromwandler verbunden werden.

Gerätemerkmale

- Mehrfarb-LED für Betriebs-, Störungs- und Zustandsmeldungen
- Elektronikmodul kann ohne mechanische Trennung der Primärleiter ausgetauscht werden

Sicherheitshinweise allgemein

Bestandteil der Gerätedokumentation sind neben diesem Handbuch die beiliegenden „Sicherheitshinweise für Bender-Produkte“.

Montage, Anschluss und Inbetriebnahme nur durch Elektrofachkraft! Beachten Sie unbedingt die bestehenden Sicherheitsvorschriften.



GEFAHR! bezeichnet einen hohen Risikograd, der den Tod oder eine schwere Verletzung zur Folge hat.



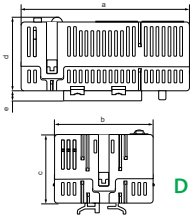
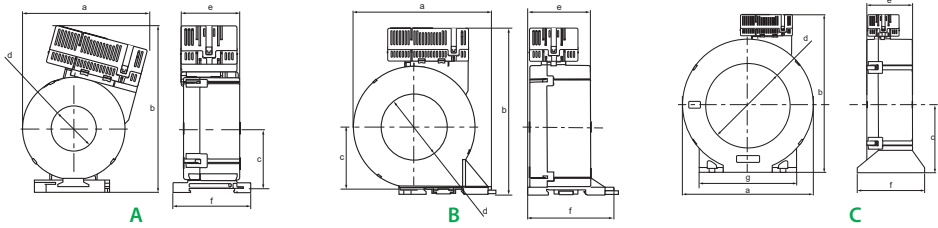
VORSICHT! bezeichnet einen niedrigen Risikograd, der eine leichte oder mittelschwere Verletzung oder Sachschaden zur Folge haben kann.



Informationen können bei einer optimalen Nutzung des Produktes behilflich sein.

- Anschlussüberwachung des Messstromwandlers
- Auswertegerät: NGRM500, NGRM700

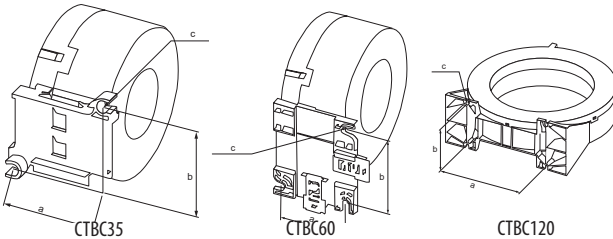
Maßbilder



Abmessungen [mm (in)], Toleranz: ±0,5 mm

	Typ	a	b	c	d	e	f	g
A	CTUB103-CTBC35	97 (3.82)	130 (5.12)	47 (1.85)	ø 35 (ø 1.38)	46 (1.81)	61 (2.40)	-
B	CTUB103-CTBC60	126 (4.96)	151 (5.94)	57 (2.24)	ø 60 (ø 2.36)	56 (2.20)	78 (3.07)	-
C	CTUB103-CTBC120	188 (7.40)	225 (8.86)	96 (3.78)	ø 120 (ø 4.72)	65 (2.56)	96 (3.78)	139 (5.47)
D	CTUB103	74 (2.91)	44 (1.73)	30 (1.18)	32 (1.26)	4,6 (0.18)		

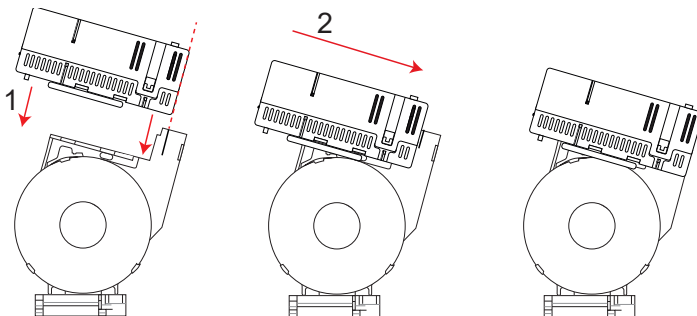
Befestigungen



Abmessungen [mm (in)], Toleranz: ±0,5 mm			
Typ	a	b	c
CTBC35	49 (1.93)	49,80 (1.96)	2 x ø 5,5 (2 x ø 0.22)
CTBC60	56 (2.20)	66 (2.60)	3 x ø 6,5 (3 x ø 0.26)
CTBC120	103 (4.05)	81 (3.19)	4 x ø 6,5 (4 x ø 0.26)

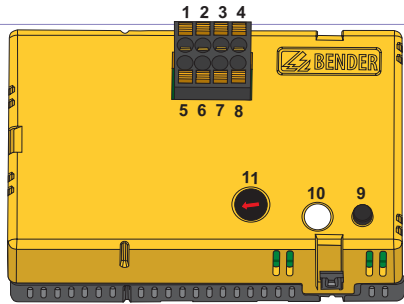
Zusammenbau

Das Elektronikmodul auf die Steckkontakte des Messstromwandlers aufschieben.



Geräteansicht

Nr.	CTUB103	Bemerkung																		
1 2 3 4 5 6 7 8	Stecker X	S1 (k)	Anschluss Messstromwandlerkern/ NGRM...																	
		S2 (l)																		
		-	Nicht verwendet																	
		-																		
		24 V	Versorgungsspannung US																	
		GND																		
		-	Nicht verwendet																	
		-																		
9	Taste T	Offset-Abgleich (siehe unten)																		
10	Kombinierte LED	leuchtet grün blinkt rot Gerätefehler; U ₃ liegt an, keine Verbindung zum CTBC103, ggf. Elektronikmodul erneut richtig aufrasten. Falls LED immer noch rot blinkt: Service kontaktieren																		
11	Potentiometer zur Einstellung des Messbereichs	<table border="1"> <thead> <tr> <th></th> <th>Messbereich</th> <th colspan="2">Skalierung</th> </tr> </thead> <tbody> <tr> <td></td> <td>5 A</td> <td>5 A/50 mA</td> <td>100:1</td> </tr> <tr> <td></td> <td>10 A</td> <td>10 A/50 mA</td> <td>200:1</td> </tr> <tr> <td></td> <td>25 A</td> <td>25 A/50 mA</td> <td>500:1</td> </tr> </tbody> </table>				Messbereich	Skalierung			5 A	5 A/50 mA	100:1		10 A	10 A/50 mA	200:1		25 A	25 A/50 mA	500:1
			Messbereich	Skalierung																
			5 A	5 A/50 mA	100:1															
			10 A	10 A/50 mA	200:1															
	25 A	25 A/50 mA	500:1																	



Offset-Abgleich

i Für Messstromwandlerkerne mit einem Innendurchmesser ≥ 120 mm sollte vor der ersten Inbetriebnahme immer ein Offset-Abgleich durchgeführt werden. Beachten Sie, dass während des Offset-Abgleichs die Anlage abgeschaltet ist und kein Strom durch den Messstromwandler fließt. Aus Sicherheitsgründen kann kein Offset-Abgleich erfolgen, wenn während des Offset-Abgleichs ein Strom > 15 mA durch den Messstromwandler fließt.

Index	Aktion	LED
1	Stecker X (1...8) abziehen oder US (24 V) unterbrechen.	aus
2	Taste „T“ (9) drücken und gedrückt halten.	aus
3	Stecker X (1...8) stecken oder US (24 V) einschalten. Taste „T“ (9) weiterhin gedrückt halten.	leuchtet rot
4	Taste „T“ (9) weiterhin gedrückt halten.	blinkt rot
5	Taste „T“ (9) weiterhin gedrückt halten.	blinkt schnell rot

Index	Aktion	LED
6	Taste „T“ (9) loslassen.	blinkt schnell rot
7	Abgleich erfolgreich	leuchtet grün
	Abgleich nicht erfolgreich: Abgleich wiederholen	blinkt rot

Anschlussbild CTUB103



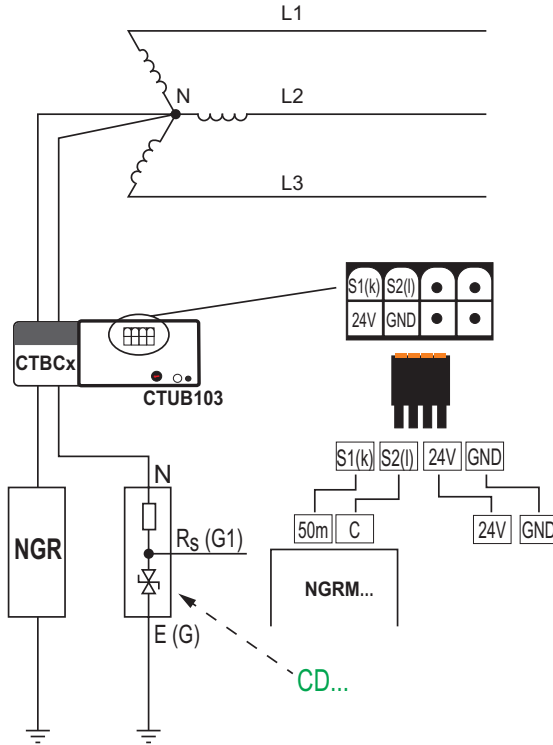
GEFAHR! Lebensgefahr durch Stromschlag!

Bei Berühren von unter Spannung stehenden Anlagenteilen besteht die Gefahr

- eines elektrischen Schlages,
- von Sachschäden an der elektrischen Anlage,
- der Zerstörung des Gerätes.

Stellen Sie vor Einbau des Gerätes und vor Arbeiten an den Anschlüssen des Gerätes **sicher**, dass die **Anlage spannungsfrei** ist. Beachten Sie die Regeln für das Arbeiten an elektrischen Anlagen. Beachten Sie die Angaben zu Nennanschluss- und Versorgungsspannung gemäß den technischen Daten!

Verdrahten Sie das Gerät gemäß Anschlussbild. Beachten Sie dabei die technischen Daten.



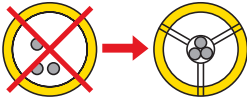
Installationshinweise Messstromwandler



VORSICHT! Geräteschaden durch Störimpulse!
Die Anschlussleitung (Versorgung, analoge Schnittstelle, ...) darf nicht direkt am Wandlerkern vorbeigeführt werden.

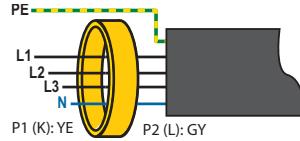
i Keine abgeschirmten Leitungen durch den Messstromwandler führen.

Der Messstromwandler muss vor der ersten Nutzung und vor Inbetriebnahme der überwachten Anlage an das entsprechende Auswertegerät angeschlossen werden.

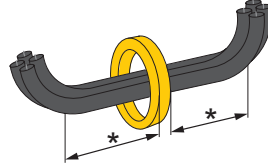


Die Leitungen/Leiter sind im Messstromwandler zu zentrieren.

i Anwendung in Schienenfahrzeugen DIN EN 45545-2:2016!
Beträgt der Abstand zu benachbarten Komponenten, die nicht die Anforderung der Norm DIN EN 45545-2 Tabelle 2 erfüllen, horizontal < 20 mm oder vertikal < 200 mm, sind diese als gruppiert zu betrachten. Siehe DIN EN 45545-2 Kapitel 4.3 Gruppierungsregeln.



Alle stromführenden Leitungen/Leiter müssen gemeinsam durch den Messstromwandler geführt werden. Ein vorhandener Schutzleiter darf nie durch den Wandler geführt werden.



Eine Biegung der Primärleiter darf erst ab dem angegebenen Mindestabstand erfolgen. Dabei sind die von den Herstellern vorgeschriebenen Mindestbiegeradien einzuhalten. Abstand zum 90° Winkel = 2 * Außendurchmesser.

Technische Daten

Isolationskoordination nach IEC 60664-1/IEC 60664-3

Definitionen

Messkreis (IC1)	Durch den Wandler geführte Primärleiter
Sekundär (IC2)	Anschlüsse Stecker X
Bemessungsspannung	800 V
Überspannungskategorie	III
Einsatzhöhe	≤ 2000 m über NN
Bemessungs-Stoßspannung (IC1/IC2)	8 kV
Bemessungs-Isolationsspannung (verstärkte Isolierung; IC1/IC2)	800 V
Verschmutzungsgrad	2

Versorgungsspannung CTUB103

Bezeichnung	24 V, GND
Versorgungsspannung U_s	DC 24 V
Arbeitsbereich von U_s	±20 %
Ripple U_s	≤ 1 %
Eigenverbrauch	≤ 5,3 W
Einschaltstrom	1 A für 1 ms

Messkreis

Messstromwandler Innendurchmesser ...siehe Maßbilder Seite 3

Messgenauigkeit	±2 %
Thermischer Bemessungs-Dauerstrom I_{th}	42 A
Thermischer Bemessungs-Kurzzeitstrom I_{th}	2,4 kA/1 s
Bemessungs-Stoßstrom I_{dyn}	6 kA/40 ms

Messbereiche

Messbereich 1	5 A rms
Überlastfähigkeit dauerhaft	10,5 A rms
.....	14,5 A peak
Skalierung	5 A/50 mA, 100:1
Messbereich 2	10 A rms
Überlastfähigkeit dauerhaft	21 A rms
.....	29,5 A peak
Skalierung	10 A/50 mA, 200:1
Messbereich 3	25 A rms
Überlastfähigkeit dauerhaft	42 A rms
.....	59 A peak
Skalierung	25 A/50 mA, 500:1

Anzeigen

Mehrfarb-LED

Ausgang

Bezeichnung

Max. Spannung.....	±10 V
Max. Strom	±100 mA
Max. Anschlusslänge.....	30 m
Bürde	68 Ω

Umwelt/EMV

EMV	IEC 61000-6
Arbeitstemperatur	-25...55 °C

Klimaklassen nach IEC 60721 (ohne Betaung und

Eisbildung)	
Ortsfester Einsatz (IEC 60721-3-3)	3K5
Transport (IEC 60721-3-2)	2K11
Langzeitlagerung (IEC 60721-3-1)	1K22

Mechanische Beanspruchung nach IEC 60721

Ortsfester Einsatz (IEC 60721-3-3)	3M4
Transport (IEC 60721-3-2)	2M4
Langzeitlagerung (IEC 60721-3-1)	1M12

Anschluss

Nur 60 °C/75 °C Kupferleitungen verwenden.

Stecker X

Hersteller	Phoenix Contact
Typ	DFMC 1,5/4-ST-3,5 BK

Es gelten die Anschlussbedingungen des Herstellers.

Anschlussvermögen

starr	0,2...1,5 mm ² (AWG 24...16)
flexibel	0,2...1,5 mm ² (AWG 24...16)
mit Aderendhülse	0,25...0,75 mm ²

Befestigung CTBC...

Schrauben-Typ	
CTBC35, CTBC60.....	DIN EN ISO 7045 - M5
CTBC120	DIN EN ISO 7045 - M6

Unterlegscheiben-Typ

CTBC35, CTBC60.....	DIN EN ISO 7089/7090 - 5
CTBC120	DIN EN ISO 7089/7090 - 6

Anzugsdrehmoment

CTBC35.....	0,6 Nm
CTBC60, CTBC120	1 Nm

Sonstiges

Betriebsart	Dauerbetrieb
Einbaulage	beliebig
Schutzart, Einbauten (DIN EN 60529)	IP40
Schutzart, Klemmen (DIN EN 60529)	IP20
Entflammbarkeitsklasse	UL94 V-0
Software	D591
Gewicht	

CTUB103- CTBC35	≤ 310 g
CTUB103- CTBC60	≤ 530 g
CTUB103- CTBC120	≤ 1460 g

Bestellangaben
CTUB103-Sets

ø Wandler	Set	Zulässiger Messbereich	Art.-Nr.
35 mm	CTUB103-CTBC35	5 A, 10 A	B78120030
60 mm	CTUB103-CTBC60	5 A, 10 A, 25 A	B78120031
120 mm	CTUB103-CTBC120	5 A, 10 A, 25 A	B78120032

Zubehör
Spannungsversorgung

max Wandler	Typ	Art. Nr.
4	STEP-PS/1 AC/24 DC/0.5	B94053110
14	STEP-PS/1 AC/24 DC/1.75	B94053111
34	STEP-PS/1 AC/24 DC/4.2	B94053112

Ersatzteile
Messstromwandler-Kerne

ø Wandler	Typ	Art. Nr.
35 mm	CTBC35	B98120003
	CTBC35P	B98120004
60 mm	CTBC60	B98120005
	CTBC60P	B98120006
120 mm	CTBC120	B98120007
	CTBC120P	B98120020

Elektronik-Module

U _i	Type	Art. No.
DC 24 V	CTUB103	B78120052

Erforderliche Klemmen bzw. Verbindungsleitungen optional erhältlich.

Die Variante B78120052 der CTUB10x Serie entspricht den Anforderungen der Norm DIN EN 45545-2



Alle Rechte vorbehalten.
Nachdruck und Vervielfältigung
nur mit Genehmigung des Herausgebers.

Bender GmbH & Co. KG

Postfach 1161 • 35301 Grünberg • Deutschland
Londorfer Str. 65 • 35305 Grünberg • Deutschland
Tel.: +49 6401 807-0 • Fax: +49 6401 807-259
E-Mail: info@bender.de • www.bender.de



All rights reserved.
Reprinting and duplicating
only with permission of the publisher.

Bender GmbH & Co. KG

PO Box 1161 • 35301 Grünberg • Germany
Londorfer Str. 65 • 35305 Grünberg • Germany
Tel.: +49 6401 807-0 • Fax: +49 6401 807-259
E-Mail: info@bender.de • www.bender.de