

# LINETRAXX<sup>®</sup> SmartDetect RCMS410/425

Dispositivos de monitorización de corriente diferencial

+	-	+	-	+	-
-	+	-	+	-	+
+	-	+	-	+	-
-	+	-			

Tecnología de medición de última generación para instalaciones eléctricas

- Mantener una visión general
- Detectar corrientes de fallo
- Prevenir averías
- Manejo sencillo e intuitivo
- Diseño compacto
- Configuración a través de la aplicación para smartphone

+	-	
-	+	
+	-	+
-	+	-



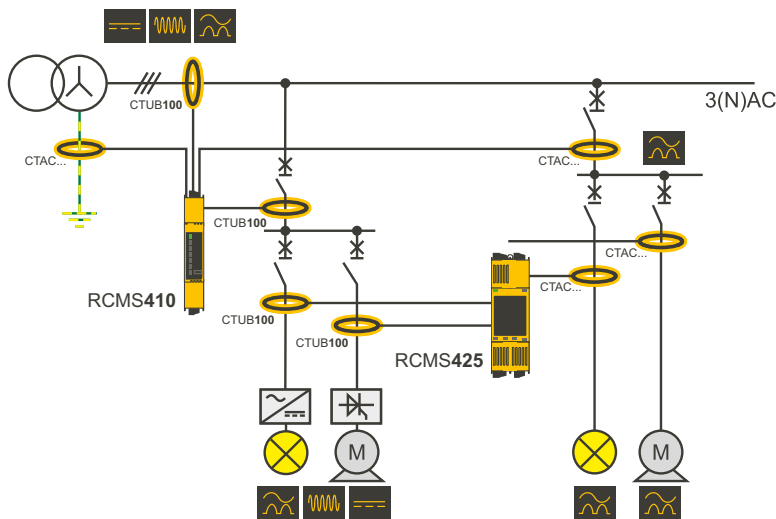
-	+	-
+	-	+
-	+	-

## El RCMS4 10/425 de un vistazo

- Medición sensible a todo tipo de corriente, tipo A/F/B/B+
- Rango de medición: 2 mA...70 A
- Corriente diferencial de respuesta tipo A/F: 6mA...30 A
- Corriente diferencial de respuesta tipo B/B+: 10 mA...10 A

- Respuesta en frecuencia: DC...20 kHz
- Evaluación: DC, AC, RMS
- Interfaz Modbus RTU
- Interfaz NFC para configuración con aplicación para smartphone
- Pantalla LED o TFT
- Módulos funcionales adicionales

				+	-
-	+	-	+	-	+
+	-	+	-	+	-
-	+	-	+	-	+



+	-	+	-	+
-	+	-	+	-
+	-	+	-	+

**Bender Iberia, S.L.U.**

Parque Empresarial La Marina  
C/ Fuerteventura 4, 2ª planta,  
Oficina 4  
28703 San Sebastián de los Reyes  
España

+34 913 751 202  
info@bender.es  
www.bender.es

