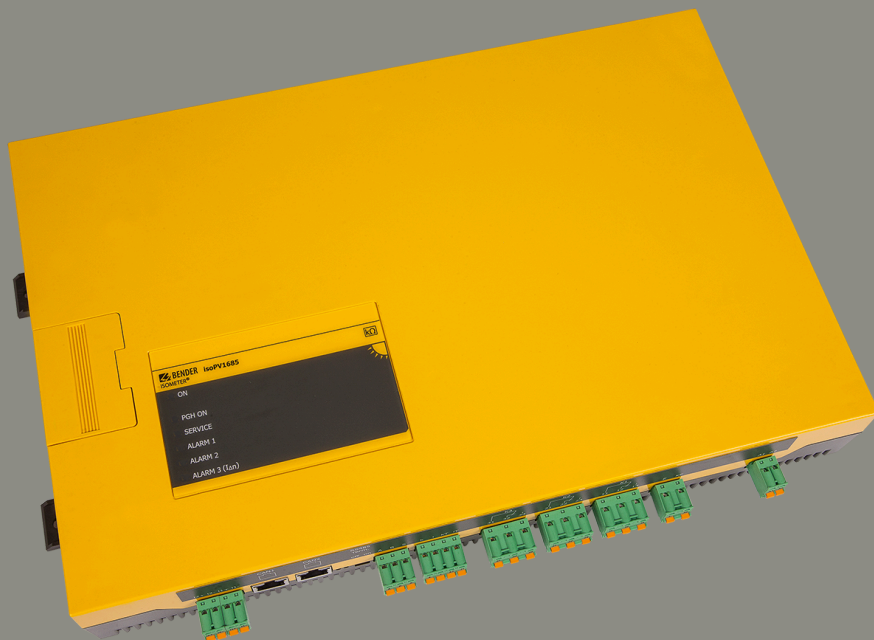


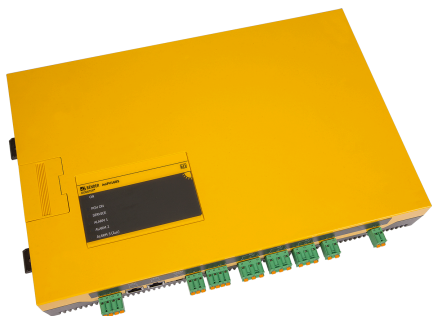
DC

PV

ISOMETER® isoPV1685P

Isolationsüberwachungsgerät für ungeerdete PV-Anlagen





Gerätemerkmale

ISOMETER® für Photovoltaik Anlagen.

- Isolationsüberwachung von PV-Großanlagen
- Messung von Isolationsfehlern zwischen $200 \Omega \dots 1 \text{ M}\Omega$
- Automatische Anpassung an hohe Netzableitkapazitäten
- Getrennt einstellbare Ansprechwerte R_{an1} (Alarm 1) und R_{an2} (Alarm 2) für Vorwarnung und Alarm
- Anschlussüberwachung von L+, L- auf Verpolung
- Integrierter Prüfstrom-Generator bis 50 mA zur Isolationsfehlerlokalisierung
- Geräteselbsttest mit automatischer Meldung im Fehlerfall
- μSD -Karte mit Datenlogger und Historienspeicher für Alarme
- Digitaler Eingang
- Getrennte Alarmrelais für Isolationsfehler 1, Isolationsfehler 2 und Gerätefehler

Schnittstellen

- RS-485-Schnittstelle zum Datenaustausch mit anderen Bender-Geräten
- BMS-Protokoll via RS-485-Schnittstelle

Bestimmungsgemäße Verwendung

Das Gerät isoPV1685P wird zur Isolationsüberwachung von großen als IT-System ausgeführten PV-Anlagen bis DC 1500 V eingesetzt. Das speziell für langsame Spannungsschwankungen (MPP-Tracking) entwickelte Messverfahren überwacht den Isolationswiderstand auch in Anlagen, die durch große Solargenerator-Flächen sowie EMV-Entstörmaßnahmen sehr hohe Ableitkapazitäten gegen Erde aufweisen. Die Anpassung auch an systembedingt hohe Ableitkapazitäten erfolgt automatisch.

Das Gerät isoPV1685P erzeugt für die Isolationsfehlersuche geeignete Prüfstromsignale. Dies ermöglicht mit fest installierten oder mobilen Isolationsfehlersuchgeräten die Lokalisierung des Isolationsfehlers.

Um die Forderungen der jeweiligen Normen zu erfüllen, ist das Gerät an die Anlagen- und Einsatzbedingungen vor Ort anzupassen. Beachten Sie die in den technischen Daten angegebenen Grenzen des Einsatzbereichs.

Zur bestimmungsgemäßen Verwendung gehören auch

- das Beachten aller Hinweise aus dem Handbuch und
- die Einhaltung der Prüfintervalle.

Warnhinweis: Diese Einrichtung ist nicht dafür vorgesehen, in Wohnbereichen verwendet zu werden, und kann einen angemessenen Schutz des Funkempfangs in solchen Umgebungen nicht sicherstellen.

Keine unzulässigen Veränderungen am Gerät vornehmen. Nur Ersatzteile oder Zusatzeinrichtungen verwenden, die vom Hersteller verkauft oder empfohlen werden.

Eine andere oder darüber hinausgehende Benutzung gilt als nicht bestimmungsgemäß.

Funktionsbeschreibung

Die Isolationsüberwachung erfolgt über einen aktiven Messpuls, der über die integrierte Ankopplung dem IT-Netz gegen Erde überlagert wird. Unterschreitet der Isolationswiderstand zwischen einer PV-Anlage und Erde den eingestellten Vorwarn-Ansprechwert R_{an1} leuchtet die LED **ALARM 1** und das Relais **K1** schaltet. Wird der Alarm-Ansprechwert R_{an2} unterschritten, leuchtet die LED **ALARM 2** und das Relais **K2** schaltet. Das Alarmrelais **K3** schaltet bei Geräte- und Anschlussfehlern.

Der integrierte Prüfstrom-Generator für die Isolationsfehlersuche wird entweder extern über die BMS-Schnittstelle angesteuert oder über die interne Ersatzmasterfunktion, wenn kein externer Master angeschlossen ist.

Mit Beginn der Isolationsfehlersuche signalisiert die LED **PGH ON** den Prüfstromtakt.

Über den Digitaleingang 1 kann die Isolationsfehlersuche im manuellen Modus gestartet werden, z. B. für die Isolationsfehlersuche mit mobilen Isolationsfehlersuchgeräten (z. B. EDS195).



Betrieb innerhalb eines Schaltschranks

Meldungen des Geräts müssen außerhalb des Schaltschranks akustisch und visuell wahrnehmbar sein.

IT-Systeme mit mehreren ISOMETER® n

Es darf nur ein ISOMETER® in einem galvanisch verbundenen System angeschlossen sein. In IT-Systemen, die über Kuppelschalter zusammengeschaltet sind, müssen nicht benötigte ISOMETER® vom IT-System getrennt oder inaktiv geschaltet werden.

Sind IT-Systeme über Kapazitäten oder Dioden gekoppelt, muss eine zentrale Steuerung der verschiedenen ISOMETER® eingesetzt werden.

Messfehler verhindern!

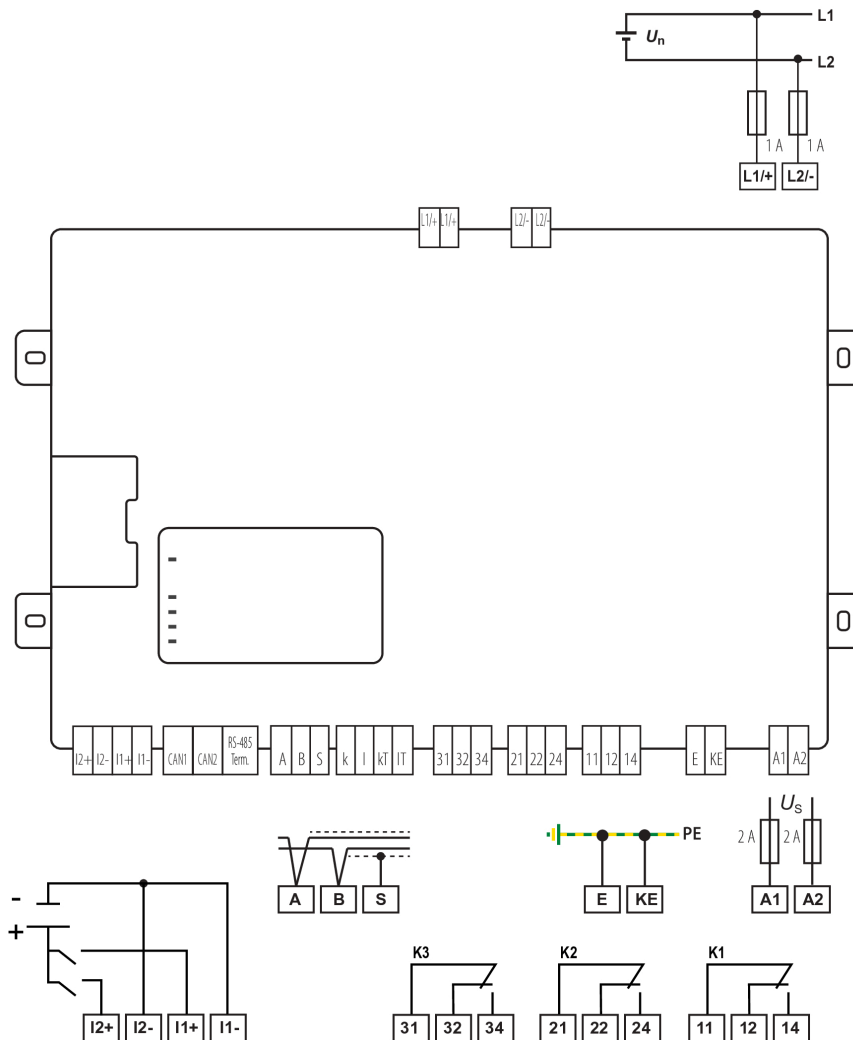
In galvanisch gekoppelten Gleichstromkreisen kann ein Isolationsfehler nur dann richtig erfasst werden, wenn ein Mindeststrom von $> 10 \text{ mA}$ über die Gleichrichter fließt.

Nicht spezifizierte Frequenzbereiche

Je nach Anwendung und gewähltem Messprofil ist eine kontinuierliche Isolationsüberwachung auch in niedrigen Frequenzbereichen möglich. Für IT-Systeme mit Frequenzanteilen oberhalb des spezifizierten Frequenzbereiches ergibt sich keine Beeinflussung der Isolationsüberwachung.

Anschlussbild

Anschluss an ein DC-Netz



I2+, I2-	Digitaler Eingang: keine Funktion
I1+, I1-	Digitaler Eingang: Start der Isolationsfehlersuche im manuellen Modus
CAN1 / CAN2	ohne Funktion
RS-485 Term. off / on	RS-485-Terminierung
A, B, S	RS-485 Bus-Anschluss (A,B) Protokoll: BMS; S = PE-Potential Schirm einseitig anschließen
k, I, kT, IT	ohne Funktion
31, 32, 34	Relaisausgang für interne Gerätefehler (LED SERVICE)
21, 22, 24	Relaisausgang für Hauptalarm Alarm 2 Isolationsfehler
11, 12, 14	Relaisausgang für Vorwarnung Alarm 1 Isolationsfehler

E / KE	Anschluss an Erde und Controllererde
A1, A2	Anschluss an Versorgungsspannung. Sicherung 2 A je Leitung.
L1/+	Anschluss an L1/+ des IT-Netzes über Sicherung 1 A
L2/-	Anschluss an L2/- des IT-Netzes über Sicherung 1 A

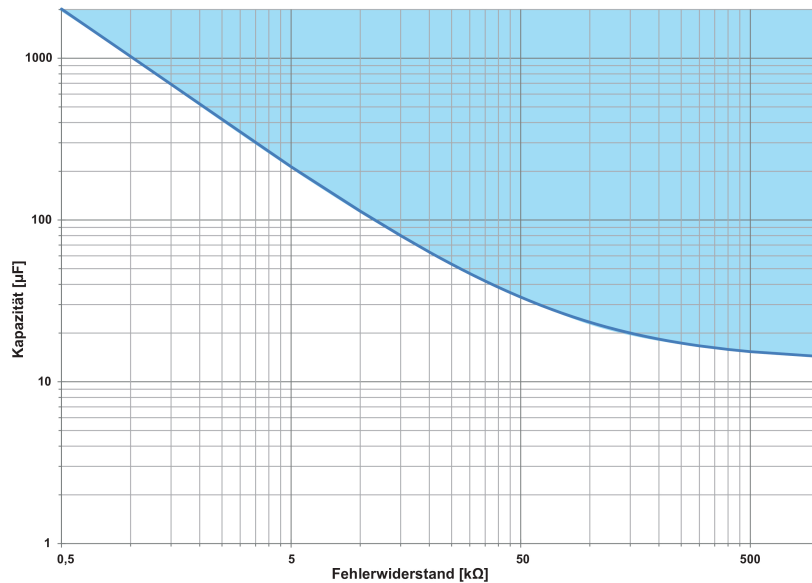
Diagramme

Netzableitkapazität

Die Bestimmung der Netzableitkapazität hängt von der Größe des Isolationswiderstandes ab.

Beispiele

- minimal messbare Netzableitkapazität bei $R_f = 50 \text{ k}\Omega$: **35 μF**
- minimal messbare Netzableitkapazität bei $R_f = 5 \text{ k}\Omega$: **210 μF**

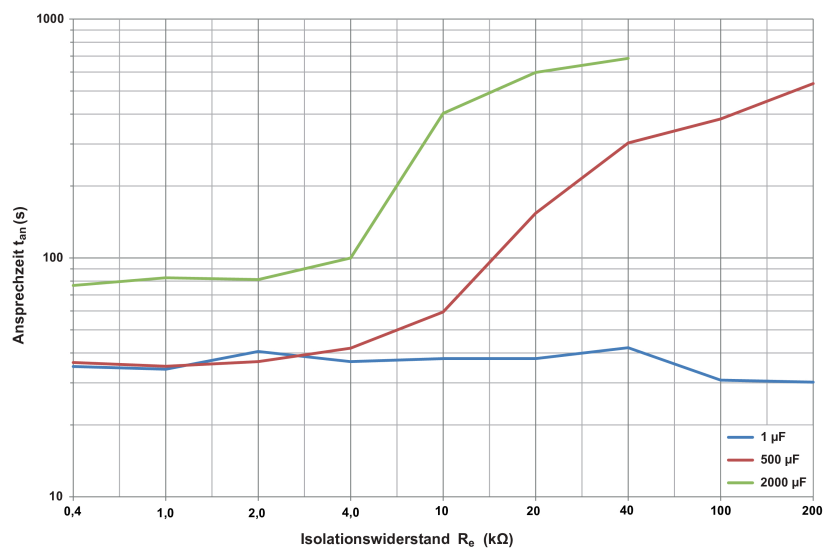


Ansprechzeit



HINWEIS

Bei 2000 μF Netzableitkapazität ist der Messbereich für den Isolationswiderstand auf 50 k Ω beschränkt.



Technische Daten

Isolationskoordination nach IEC 60664-1/IEC 60664-3

Bemessungsspannung	DC 1500 V
Bemessungsstoßspannung	8 kV
Verschmutzungsgrad	2

Spannungsbereich

Netznominalspannungsbereich U_n	DC 0...1500 V
Toleranz von U_n	DC + 6 %
Versorgungsspannung U_s	DC 18...30 V
Eigenverbrauch	≤ 7 W

Messkreis für Isolationsüberwachung

Messspannung U_m (Spitzenwert)	± 50 V
Messstrom I_m (bei $R_f = 0 \Omega$)	≤ 1,5 mA
Innenwiderstand DC R_i	≥ 70 kΩ
Impedanz Z_i bei 50 Hz	≥ 70 kΩ
Zulässige Fremdgleichspannung U_{fg}	≤ DC 1500 V
Zulässige Netzableitkapazität C_e	≤ 2000 μF

Ansprechwerte für Isolationsüberwachung

Ansprechwert R_{an1} (Alarm 1)	200 Ω ... 1 MΩ
Ansprechwert R_{an2} (Alarm 2)	200 Ω ... 1 MΩ
Obere Messbereichsgrenze bei Einstellung $C_{e\max} = 2000 \mu F$	50 kΩ
Ansprechunsicherheit (10 kΩ ... 1 MΩ) (nach IEC 61557-8)	± 15 %
Ansprechunsicherheit (0,2 kΩ ... < 10 kΩ)	± 200 Ω ± 15 %
Ansprechzeit t_{an}	„Ansprechzeit“, Seite 4
Hysterese	25 %, +1 kΩ

Messkreis für Isolationsfehlersuche (EDS)

Prüfstrom I_t DC	≤ 50 mA
Prüftakt/Pause	2/4 s
Windungszahl Prüfwicklung	10

Anzeigen, Speicher

Melde-LEDs für Alarme und Betriebszustände	2x grün, 4x gelb
μSD-Karte (Spec. 2.0) für Historienspeicher und Logdateien	≤ 32 GByte

Eingänge

Digitaleingänge Dign1 / Dign2:	
High-Pegel	10...30 V
Low-Pegel	0...0,5 V

Serielle Schnittstelle

BMS Schnittstelle / Protokoll	RS-485 / BMS (Slave)
Anschluss	Klemmen A/B Schirm: Klemme S
Leitungslänge	≤ 1200 m
Geschirmte Leitung (Schirm einseitig an Funktionserde)	2-adrig, ≥ 0,6 mm ² ; z. B. J-Y(St)Y 2x0,6
Abschlusswiderstand, zuschaltbar (Term. RS-485)	120 Ω (0,5 W)
Geräteadresse, BMS-Bus einstellbar (DIP-Schalter)	2...33

Schaltglieder

Schaltglieder	3 Wechsler:
K1	Isolationsfehler Alarm 1
K2	Isolationsfehler Alarm 2
K3	Gerätefehler
Arbeitsweise K1, K2	Ruhestrom N/C, Arbeitsstrom N/O
Arbeitsweise K3	Ruhestrom N/C, nicht veränderbar
Kontaktdaten nach IEC 60947-5-1:	
Gebrauchskategorie	AC 13 AC 14 DC-12 DC-12 DC-12
Bemessungsbetriebsspannung	230 V 230 V 24 V 110 V 220 V
Bemessungsbetriebsstrom	5 A 3 A 1 A 0,2 A 0,1 A
Minimale Kontaktbelastbarkeit	1 mA bei AC/DC ≥ 10 V
für UL-Anwendungen:	
Gebrauchskategorie für AC-Steuerkreise mit 50/60 Hz (Pilot duty)	B300
AC-Last der Alarmrelais-Ausgänge	AC 240 V, 1,5 A bei einem Leistungsfaktor von 0,35
AC-Last der Alarmrelais-Ausgänge	AC 120 V, 3 A bei einem Leistungsfaktor von 0,35
AC-Last der Alarmrelais-Ausgänge	AC 250 V, 8 A bei einem Leistungsfaktor von 0,75...0,80
DC-Last der Alarmrelais-Ausgänge	DC 30 V, 8 A bei ohmscher Last

Anschluss (außer Netzankopplung)

Anschlussart	steckbare Federklemmen
Anschluss, starr/flexibel	0,2...2,5 mm ² / 0,2...2,5 mm ²
Anschluss, flexibel mit Aderendhülse, ohne/mit Kunststoffhülse	0,25...2,5 mm ²
Leitergrößen (AWG)	24...12

Anschluss der Netzankopplung

Anschlussart	steckbare Federklemmen
Anschluss, starr/flexibel	0,2...10 mm ² / 0,2...6 mm ²
Anschluss, flexibel mit Aderendhülse, ohne/mit Kunststoffhülse	0,25...6 mm ² / 0,25...4 mm ²
Leitergrößen (AWG)	24...8
Abisolierlänge	15 mm
Öffnungskraft	90...120 N

Umwelt/EMV

EMV	IEC 61326-2-4 Ed. 1.0
Umgebungstemperatur Betrieb	-40...+ 70 °C
Umgebungstemperatur Transport	-40...+ 80 °C
Umgebungstemperatur Langzeitlagerung	-25...+ 80 °C
Rel. Luftfeuchte	10...100 %

Klimaklassen nach IEC 60721:

Ortsfester Einsatz (IEC 60721-3-3)	3K23
Transport (IEC 60721-3-2)	2K11
Langzeitlagerung (IEC 60721-3-1)	1K22

Mechanische Beanspruchung nach IEC 60721:

Ortsfester Einsatz (IEC 60721-3-3)	3M11
Transport (IEC 60721-3-2)	2M4
Langzeitlagerung (IEC 60721-3-1)	1M12
Luftdruck	700...1060 hPa (max. 4000 m Höhe)

Sonstiges

Betriebsart	Dauerbetrieb
Gebrauchslage	senkrecht, Netzankopplung oben
Leiterplattenbefestigung	Linsenkopfschraube DIN7985TX
Anzugsmoment	4,5 Nm
Schutzart, Einbauten	IP30
Schutzart, Klemmen	IP30
Gewicht	≤1300 g

Normen und Zulassungen

Das ISOMETER® isoPV1685P wurde unter Beachtung folgender Normen entwickelt:

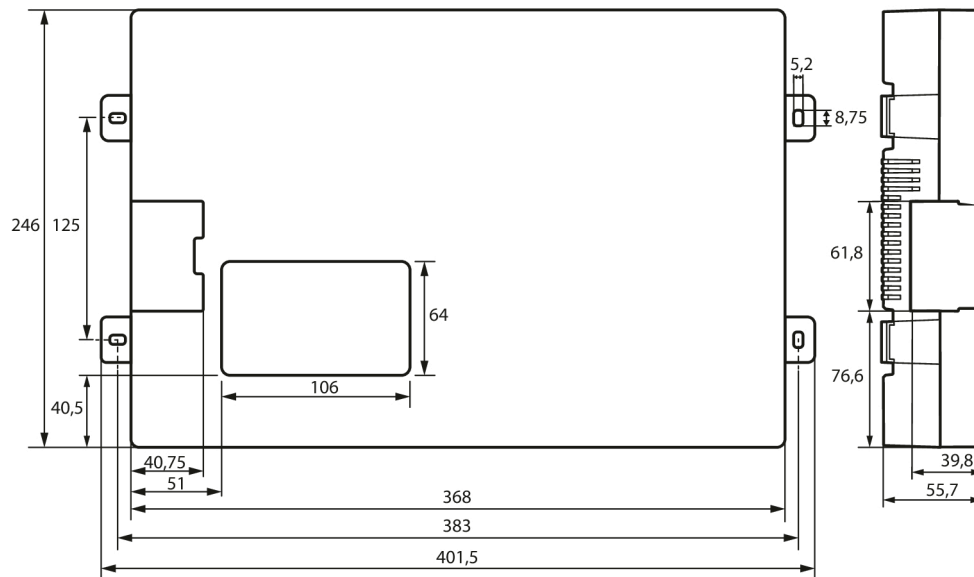
- DIN EN 60664-1 (VDE 0110-1)
- DIN EN 61557-8 (VDE 0413-8)
- IEC 60730-1
- IEC 61326-2-4
- IEC 61557-8
- IEC 61557-9
- UL 508



Bestellangaben

Modell	Ansprechwert	Nennspannung	Versorgungsspannung	Art.-Nr
isoPV1685P-425	200 Ω...1 MΩ	DC 0...1500 V	DC 24 V ±25%	B91065604

Maßbild



Maßangaben in mm



Bender GmbH & Co. KG

Londorfer Straße 65
35305 Grünberg
Germany

Tel.: +49 6401 807-0
info@bender.de
www.bender.de



© Bender GmbH & Co. KG, Germany
Änderungen vorbehalten!
Die angegebenen Normen berücksichtigen
die bis zum 09.2024 gültige Ausgabe, sofern
nicht anders angegeben.