

# ISOMETER® isoCHA425

Isolationsüberwachungsgerät für

ungeerdete DC-Systeme (IT-Systeme) DC 50 V bis 400 V

Geeignet für die Ladung von Elektrofahrzeugen nach  
japanischem Ladestandard CHAdeMO



## ISOMETER® isoCHA425

**Isolationsüberwachungsgerät für ungeerdete DC-Systeme (IT-Systeme) DC 50 V bis 400 V Geeignet für die Ladung von Elektrofahrzeugen nach japanischem Ladestandard CHAdeMO**



ISOMETER® isoCHA425

### Geräte Merkmale

- Überwachung des Isolationswiderstands  $R_F$  von DC-Ladestationen nach japanischem Ladestandard CHAdeMO
- Erkennung von unipolaren Isolationsfehlern im Nennspannungsbereich zwischen 50 V und 400 V innerhalb von 1 s
- Erkennung von zweipoligen Isolationsfehlern innerhalb von 10 s
- Messung der Netzspannung  $U_n$  (True-RMS) mit Unter-/Überspannungserkennung
- Messung der Verlagerungsspannungen  $U_{L+e}$  (zwischen  $U_{L+}$  und Erde) sowie  $U_{L-e}$  (zwischen  $U_{L-}$  und Erde)
- Automatische Anpassung an die Netzableitkapazität  $C_e$  bis 2  $\mu F$
- Anlauf-, Ansprech- und Rückfallverzögerungszeit einstellbar
- 2 getrennt einstellbare Ansprechwertbereiche von 5...250 k $\Omega$  (Alarm 1, Alarm 2)
- Alarme werden über LEDs (AL1, AL2), ein Display und Alarmrelais (K1, K2) ausgegeben
- Automatischer Geräteselbsttest mit Anschlussüberwachung
- Ruhe- oder Arbeitsstromverhalten der Relais wählbar
- Messwertanzeige über multifunktionales LC-Display
- Fehlerspeicherung aktivierbar
- RS-485 (galvanisch getrennt) mit folgenden Protokollen:
  - BMS-Schnittstelle (Bender-Messgeräte-Schnittstelle) zum Datenaustausch mit anderen Bender-Komponenten
  - Modbus RTU
  - IsoData (für kontinuierliche Datenausgabe)
- Passwortschutz gegen unbefugtes Ändern von Parametern

### Produktbeschreibung

Das ISOMETER® wird für DC-Ladestationen gemäß japanischem Ladestandard CHAdeMO für Spannungen zwischen DC 50 V und 400 V verwendet. Einpolige Isolationsfehler werden mit einer Ansprechzeit  $\leq 1$  Sekunde gemeldet. Zweipolige Isolationsfehler innerhalb von 10 Sekunden. Die maximal zulässige Netzableitkapazität  $C_e$  beträgt 2  $\mu F$ .

Durch individuelle Parametrierung ist in jedem Falle die Anpassung an die Anlagen- und Einsatzbedingungen vor Ort vorzunehmen, um die Forderungen der Normen zu erfüllen. Beachten Sie die in den technischen Daten angegebenen Grenzen des Einsatzbereichs.

### Applikation

- DC Ladestationen für Elektrofahrzeuge nach japanischem Ladestandard CHAdeMO

### Funktion

Das ISOMETER® misst den Effektivwert (True-RMS) der Netzennspannung  $U_n$  zwischen L+ und L sowie die Verlagerungsspannungen  $U_{L+e}$  (zwischen  $U_{L+}$  und Erde) und  $U_{L-e}$  (zwischen  $U_{L-}$  und Erde).

Es ermittelt ab einer Mindestnetzennspannung den fehlerbehafteten Netzleiter DC+/DC-, d. h. die Verteilung des Isolationswiderstands zwischen den Netzleitern DC+ und DC- und zeigt dies durch ein „+“- oder „-“-Zeichen zum Isolationswiderstandsmesswert an. Der Wertebereich des fehlerbehafteten Netzleiters liegt bei  $\pm 100$  %:

Anzeige	Bedeutung
-100 %	Einseitiger Fehler an Leiter DC-
0 %	Symmetrischer Fehler
+100 %	Einseitiger Fehler an Leiter DC+

Die Teilwiderstände können aus dem Gesamtisolationswiderstand  $R_F$  und dem fehlerbehafteten Leiter (R %) mit folgender Formel berechnet werden:

$$\text{Fehler an Leiter DC+} \rightarrow R_{DC+F} = (200 \% * R_F) / (100 \% + R\%)$$

$$\text{Fehler an Leiter DC-} \rightarrow R_{DC-F} = (200 \% * R_F) / (100 \% - R\%)$$

Es besteht die Möglichkeit, den ermittelten Fehler bzw. den fehlerbehafteten Leiter per Menü einem Alarmrelais zuzuweisen. Überschreiten die Werte  $R_F$  oder  $U_n$  ununterbrochen für die Dauer  $t_{on}$  die aktivierten Ansprechwerte des Menüs „AL“, erfolgt eine Meldung über die LEDs sowie die Relais „K1“ und „K2“ gemäß den Einstellungen in der Meldezuordnung im Menü „out“. Dort kann auch die Arbeitsweise der Relais (n.o./n.c.) eingestellt sowie der Fehlerspeicher „M“ aktiviert werden.

Verletzen die Werte  $R_F$  oder  $U_n$  ihren jeweiligen Rückfallwert (Ansprechwert zuzüglich Hysterese) ununterbrochen nicht mehr für die Dauer  $t_{off}$ , dann schalten die Alarmrelais wieder in die Ausgangslage zurück und die Alarm LEDs „AL1“/„AL2“ erlöschen. Ist die Fehlerspeicherung aktiviert, bleiben die Alarmrelais in Alarmstellung und die LEDs leuchten, bis die Reset-Taste „R“ betätigt oder die Versorgungsspannung  $U_s$  unterbrochen wurde.

Mit der Test-Taste „T“ kann die Gerätefunktion geprüft werden. Die Geräteparametrierung erfolgt über das LC-Display und die frontseitigen Bedientasten und kann durch ein Passwort geschützt werden. Das Gerät kann auch über den BMS-Bus, z. B. mittels eines BMS-Ethernet-Gateway (COM4651P) oder eines Modbus RTU, parametrieren werden.



**Schnittstelle/Protokolle**

Das ISOMETER® benutzt die serielle Hardware-Schnittstelle RS-485 mit folgenden Protokollen:

- BMS**  
 Das BMS-Protokoll ist wesentlicher Bestandteil der Bender-Messgeräte-Schnittstelle (BMS-Busprotokoll). Die Datenübertragung erfolgt mit ASCII-Zeichen.
- Modbus RTU**  
 Modbus RTU ist ein Anwendungsschicht-Messaging-Protokoll und bietet Master/Slave-Kommunikation zwischen Geräten, die zusammen über Bussysteme und Netzwerke verbunden sind. Modbus-RTU-Nachrichten haben eine 16-Bit-CRC (Cyclic-Redundant Checksum), die die Zuverlässigkeit gewährleistet.
- IsoData**  
 Das ISOMETER® sendet kontinuierlich mit einem Takt von ca. 1 s einen ASCII-Datenstring. Eine Kommunikation mit dem ISOMETER® ist in diesem Mode nicht möglich und es dürfen keine weiteren Sender an der RS-485 Busleitung angeschlossen sein. Die Parameter-Adresse, Baudrate und Parität für die Schnittstellen-Protokolle werden im Menü „out“ konfiguriert.

**Normen**

- DIN EN 61557-8 (VDE 0413-8): 2015-12/Ber1: 2016-12
- IEC 61557-8: 2014/COR1: 2016

**Zulassungen**



**Bestellangaben**

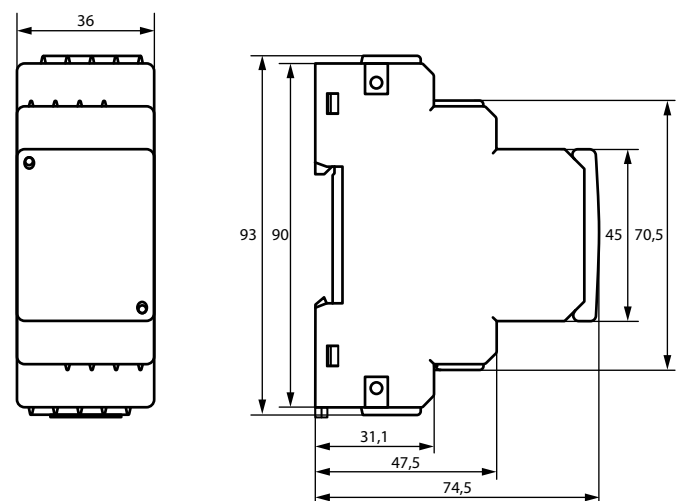
Versorgungsspannung $U_s$		Netzableitkapazität $C_e$	Typ	Art.-Nr.
AC	DC			Federklemme
100...240 V, 47...63 Hz	24...240 V	$\leq 2 \mu F$	isoCHA425-D4-4	B71036395

**Zubehör**

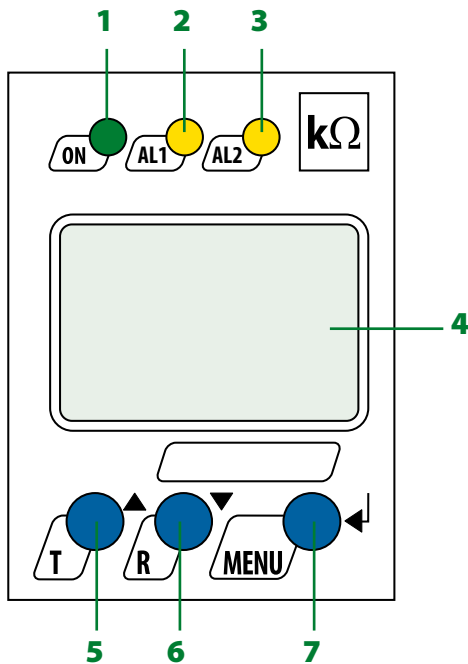
Bezeichnung	Art.-Nr.
Montageclip für Schraubbefestigung (je Gerät 1 Stück erforderlich)	B98060008

**Maßbild XM420**

Maßangabe in mm

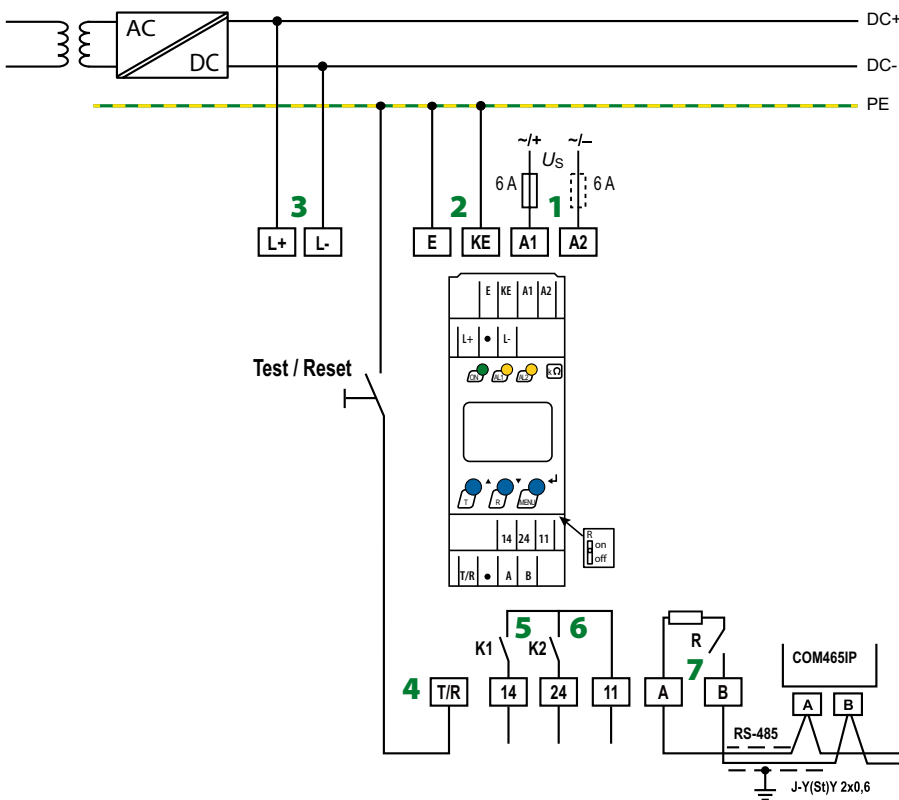


**Bedienelemente**



- 1 - Betriebs-LED „ON“, blinkt bei Unterbrechung der Anschlussleitungen E/KE oder L1/+ / L2/- oder Systemfehler.
- 2 - Alarm-LED „AL1“, leuchtet bei Unterschreiten des eingestellten Ansprechwertes Alarm 1 und blinkt bei Unterbrechung der Anschlussleitungen E/KE oder L1/+ / L2/-, bei Systemfehlern, sowie bei Überspannung (einschaltbar).
- 3 - Alarm-LED „AL2“, leuchtet bei Unterschreiten des eingestellten Ansprechwertes Alarm 2 und blinkt bei Unterbrechung der Anschlussleitungen E/KE oder L1/+ / L2/-, bei Systemfehlern, sowie bei Unterspannung (einschaltbar).
- 4 - LC-Display
- 5 - Test-Taste „T“: Selbsttest aufrufen  
Aufwärts-Taste: Parameteränderung, im Menü aufwärts bewegen
- 6 - Reset-Taste „R“: Löschen gespeicherter Alarme  
Abwärts-Taste: Parameteränderung, im Menü abwärts bewegen
- 7 - Menü-Taste „MENU“: Aufruf Menüsystem  
Eingabe-Taste: Bestätigung Parameteränderung

**Anschluss Schaltbild**



- 1 - A1, A2 Anschluss an die Versorgungsspannung über Schmelzsicherung. Bei Versorgung aus IT-System, beide Leitungen absichern.\*
- 2 - E, KE Jede Klemme jeweils separat an PE anschließen: Gleichen Leitungsquerschnitt wie bei A1, A2 verwenden.
- 3 - L+, L- Anschluss an das zu überwachende IT-Netz.
- 4 - T/R Anschluss für externe kombinierte Test- und Reset-Taste.
- 5 - 11, 14 Anschluss Alarmrelais K1
- 6 - 11, 24 Anschluss Alarmrelais K2
- 7 - A, B RS-485 Kommunikationsschnittstelle mit zuschaltbarem Terminierungswiderstand.  
Beispiel: Anschluss eines BMS-Ethernet-Gateways COM4651P

**\* Für UL-Anwendungen:**  
Nur 60/75°C-Kupferleitungen verwenden!  
Die Versorgungsspannung ist bei UL- und CSA-Applikationen zwingend über 5-A-Vorsicherungen zuzuführen.

**Technische Daten**
**Isolationskoordination nach IEC 60664-1/IEC 60664-3**

Definitionen:	
Messkreis (IC1)	L+, L
Versorgungskreis (IC2)	A1, A2
Ausgangskreis (IC3)	11, 14, 24
Steuerkreis (IC4)	E, KE, T/R, A, B
Bemessungsspannung	400 V
Überspannungskategorie	III
Bemessungs-Stoßspannung:	
IC1/(IC2-4)	6 kV
IC2/(IC3-4)	4 kV
IC3/IC4	4 kV
Bemessungs-Isolationsspannung:	
IC1/(IC2-4)	400 V
IC2/(IC3-4)	250 V
IC3/IC4	250 V
Verschmutzungsgrad	3
Sichere Trennung (verstärkte Isolierung) zwischen:	
IC1/(IC2-4)	Überspannungskategorie III, 600 V
IC2/(IC3-4)	Überspannungskategorie III, 300 V
IC3/IC4	Überspannungskategorie III, 300 V
Spannungsprüfungen (Stückprüfung) nach IEC 61010-1:	
IC2/(IC3-4)	AC 2,2 kV
IC3/IC4	AC 2,2 kV

**Versorgungsspannung**

Versorgungsspannung $U_S$	AC 100...240 V/DC 24...240 V
Toleranz von $U_S$	-30...+15 %
Frequenzbereich $U_S$	47...63 Hz
Eigenverbrauch	≤ 3 W, ≤ 9 VA

**Überwachtes IT-System**

Netzennspannung $U_N$	DC 50...400 V
Toleranz von $U_N$	+25 %

**Messkreis**

Messspannung $U_m$	±12 V
Messstrom $I_m$ bei $R_F, Z_F = 0$	≤ 110 µA
Innenwiderstand $R_i, Z_i$	≥ 115 kΩ
Zulässige Netzableitkapazität $C_e$	≤ 2 µF

**Ansprechwerte**

Ansprechwert $R_{an1}$	$R_{an2} \dots 250 \text{ k}\Omega$ (46 kΩ)*
Ansprechwert $R_{an2}$	5 kΩ... $R_{an1}$ (23 kΩ)*
Ansprechunsicherheit $R_{an}$	±15 %, mindestens ±2 kΩ
Hysterese $R_{an}$	25 %, mindestens 1 kΩ
Unterspannungserkennung $U<$	10 V... $U>$ (off/10 V)*
Überspannungserkennung $U>$	$U<$ ...500 V (off/500 V)*
Ansprechunsicherheit $U$	±5 %, mindestens ±5 V
Hysterese $U$	5 %, mindestens 5 V

**Zeitverhalten**

Ansprechzeit $t_{an}$ bei $R_F = 0,5 \times R_{an}$ und $C_e = 1 \mu\text{F}$ nach IEC 61557-8	≤ 1 s
Anlaufverzögerung $t$	0...10 s (0 s)*
Ansprechverzögerung $t_{on}$	0...99 s (0 s)*
Rückfallverzögerung $t_{off}$	0...99 s (0 s)*

**Anzeigen, Speicher**

Anzeige	LC-Display, multifunktional, unbeleuchtet
Anzeigebereich Messwert Isolationswiderstand ( $R_F$ )	1 kΩ...2 MΩ
Betriebsmessunsicherheit	±15 %, mindestens ±2 kΩ
Anzeigebereich Messwert Netzennspannung ( $U_N$ )	0...500 V <sub>RMS</sub>
Betriebsmessunsicherheit	±5 %, mindestens ±5 V
Anzeigebereich Messwert Netzableitkapazität bei $R_F > 10 \text{ k}\Omega$ (nur Modus „dc“)	0...17 µF
Betriebsmessunsicherheit bei $R_F \geq 20 \text{ k}\Omega$ und $C_e \leq 5 \mu\text{F}$	±5 %, mindestens ±0,1 µF
Passwort	off/0...999 (0, off)*
Fehlerspeicher Alarmmeldungen	on/(off)*

**Schnittstelle**

Schnittstelle/Protokoll	RS-485/BMS, Modbus RTU, isoData
Baudrate	BMS (9,6 kBit/s), Modbus RTU (einstellbar), isoData (115,2 kBit/s)
Leitungslänge (9,6 kBit/s)	≤ 1200 m
Leitung: Schirm einseitig an PE	empfohlen: CAT6/CAT7 min. AWG23*
* Alternativ: paarweise verdreht, Schirm einseitig an PE	J-Y(St)Y min. 2 x 0,6
Abschlusswiderstand	120 Ω (0,25 W), intern, zuschaltbar
Geräteadresse, BMS-Bus, Modbus RTU	3...90 (3)*

**Schaltglieder**

Schaltglieder	2 x 1 Schließer, gemeinsame Klemme 11
Arbeitsweise	Ruhestrom/Arbeitsstrom (Ruhestrom)*
Elektrische Lebensdauer bei Bemessungsbedingungen	10 000 Schaltspiele

**Kontaktdaten nach IEC 60947-5-1:**

Gebrauchskategorie	AC-12	AC-14	DC-12	DC-12	DC-12
Bemessungsbetriebsspannung	230 V	230 V	24 V	110 V	220 V
Bemessungsbetriebsstrom	5 A	2 A	1 A	0,2 A	0,1 A
Minimal notwendige Kontaktbelastung (Referenzangabe des Relais-Herstellers)	10 mA/DC 5 V				

**Umwelt/EMV**

EMV	IEC 61326-2-4
Umgebungstemperaturen:	
Betrieb	-40...+70 °C
Transport	-40...+85 °C
Lagerung	-40...+70 °C

**Klimaklassen nach IEC 60721:**

Ortsfester Einsatz (IEC 60721-3-3)	3K24 (ohne Betauung und Eisbildung)
Transport (IEC 60721-3-2)	2K11 (ohne Betauung und Eisbildung)
Langzeitlagerung (IEC 60721-3-1)	1K22 (ohne Betauung und Eisbildung)

**Mechanische Beanspruchung nach IEC 60721:**

Ortsfester Einsatz (IEC 60721-3-3)	3M11
Transport (IEC 60721-3-2)	2M4
Langzeitlagerung (IEC 60721-3-1)	1M12

**Anschluss**

Anschlussart	Federklemme
Nennstrom	≤ 10 A
Leitergrößen	AWG 24 - 14
Abisolierlänge	10 mm
Starr	0,2...2,5 mm <sup>2</sup>
Flexibel ohne Aderendhülse	0,75...2,5 mm <sup>2</sup>
Flexibel mit Aderendhülse mit/ohne Kunststoffhülse	0,25...2,5 mm <sup>2</sup>
Mehrleiter flexibel mit TWIN Aderendhülse mit Kunststoffhülse	0,5...1,5 mm <sup>2</sup>
Öffnungskraft	50 N
Testöffnung, Durchmesser	2,1 mm

**Sonstiges**

Betriebsart	Dauerbetrieb
Einbaulage	Kühlschlitze müssen senkrecht durchlüftet werden
Schutzart Einbauten (DIN EN 60529)	IP30
Schutzart Klemmen (DIN EN 60529)	IP20
Gehäusematerial	Polycarbonat
Schnellbefestigung auf Hutprofilschiene	IEC 60715
Schraubbefestigung	2 x M4 mit Montageclip
Dokumentationsnummer	D00352
Gewicht	≤ 150 g

(\*) = Werkseinstellung



**Bender GmbH & Co. KG**

Londorfer Straße 65 • 35305 Grünberg • Germany  
Tel.: +49 6401 807-0 • info@bender.de • www.bender.de



**BENDER Group**