

## LINETRAXX® VMD420

Multifunktionales Spannungsrelais für 3(N)AC-Systeme,  
Frequenz/Überspannung/Unterspannung, Phasenfolge,  
Phasenausfall, Asymmetrie



# LINETRAXX® VMD420

Multifunktionales Spannungsrelais für 3(N)AC-Systeme,  
Frequenz/Überspannung/Unterspannung,  
Phasenfolge, Phasenausfall, Asymmetrie



LINETRAXX® VMD420

## Gerätemerkmale

- Überwachung der Unter-, Überspannung und Frequenz in 3(N)AC-Systemen 0...500 V
- Überwachung von Asymmetrie, Phasenausfall, Phasenfolge
- Verschiedene Überwachungsfunktionen wählbar  $< U$ ,  $> U$ ,  $< f$ ,  $> f$
- Anlauf-, Ansprech- und Rückfallverzögerung einstellbar
- Einstellbare Schalthysterese
- Effektivwertmessung (AC + DC)
- Digitale Messwertanzeige über multifunktionales LC-Display
- Preset-Funktion (Automatische Grundparametrierung)
- LEDs für Betrieb, Alarm 1, Alarm 2
- Messwertspeicher für Auslösewert
- Permanente Selbstüberwachung
- Test-/Reset-Taste intern
- Zwei getrennte Alarmrelais je 1 Wechsler
- Ruhe-/Arbeitsstrom und Fehlerspeicherverhalten wählbar
- Passwortschutz für Geräteeinstellung
- Plombierbare Klarsichtabdeckung
- 2-Modul-Gehäuse (36 mm)
- Federklemme (pro Anschluss zwei Klemmen)
- RoHS-konform

## Zulassungen



## Produktbeschreibung

Die multifunktionalen Spannungsüberwachungsrelais VMD420 überwachen Frequenzen, Unterspannungen, Überspannungen und die Spannung zwischen zwei Schwellwerten in 3(N)AC-Systemen. Die Spannungen werden als Effektivwerte gemessen. Der aktuelle Messwert wird permanent auf dem LC-Display angezeigt. Der zum Schalten der Alarmrelais führende Messwert wird gespeichert. Durch einstellbare Verzögerungszeiten können anlagenspezifische Eigenschaften berücksichtigt werden z.B. gerätebedingte Anlaufphasen, kurzzeitige Spannungsänderungen usw. Die Geräte benötigen eine separate Versorgungsspannung.

## Beispielhafte Applikationen

- Überwachung von spannungsempfindlichen Maschinen und Anlagen
- Ein- und Ausschalten von Anlagen ab einer gewissen Spannung
- Überwachung von Not- bzw. Ersatzstromversorgungen
- Überwachung der Anschlussspannung ortsveränderlicher Verbraucher
- Schutz von Drehstrommotoren gegen Phasenausfall und Phasenumbruch
- Schutz von Transformatoren durch Erkennen von asymmetrischer Belastung

## Funktionsbeschreibung

Nach Anlegen der Versorgungsspannung startet die Anlaufverzögerung „t“. Während dieser Zeit haben Änderungen der gemessenen Spannung und Frequenz keinen Einfluss auf den Schaltzustand der Alarmrelais.

Die Geräte haben zwei getrennt einstellbare Messkanäle (Über-/Unterspannung). Wenn die Messgröße den Ansprechwert überschreitet („Alarm 1“) bzw. unterschreitet („Alarm 2“) starten die eingestellten Ansprechverzögerungen „ $t_{on1/2}$ “. Nach Ablauf der Ansprechverzögerung schalten die Alarmrelais und die Alarm-LEDs leuchten. Unter- bzw. überschreitet die Messgröße nach dem Schalten der Alarmrelais den Rückfallwert (Ansprechwert zuzüglich Hysterese) startet die eingestellte Rückfallverzögerung „ $t_{off}$ “. Nach Ablauf von „ $t_{off}$ “ schalten die Alarmrelais in die Ausgangslage zurück. Ist die Fehlerspeicherung aktiviert, bleiben die Alarmrelais in Alarmstellung, bis die Reset-Taste betätigt wird. Wenn das Fehlerspeicherverhalten „con“ gewählt wurde, werden die Alarm-LEDs und Relais nach Spannungswiederkehr wieder in den Zustand vor Spannungsausfall gesetzt.

## Preset-Funktion

Nach dem ersten Einschalten des Gerätes wird die Netznennspannung ermittelt (PrE run) und die Ansprechwerte für Über- und Unterspannung sowie Unter- und Überfrequenz automatisch voreingestellt. Wird keine Spannung innerhalb eines Netznennspannungsbereiches ermittelt (PrE run), dann werden die Ansprechwerte auf den minimalen bzw. maximalen Wert eingestellt. Zur Information wird dann im Display „AL not SET“ eingeblendet. Solange keine Taste betätigt wird, wird zyklisch nach einer Netznennspannung gesucht (PrE run). Wird eine Taste betätigt, so wird die Suche abgebrochen, die Meldung „AL not SET“ erscheint nicht mehr. Die Ansprechwerte müssen dann im Menü auf die gewünschten Werte eingestellt werden. Beim Aktivieren der Frequenzüberwachung wird ebenfalls die automatische Voreinstellung der Frequenz übernommen.

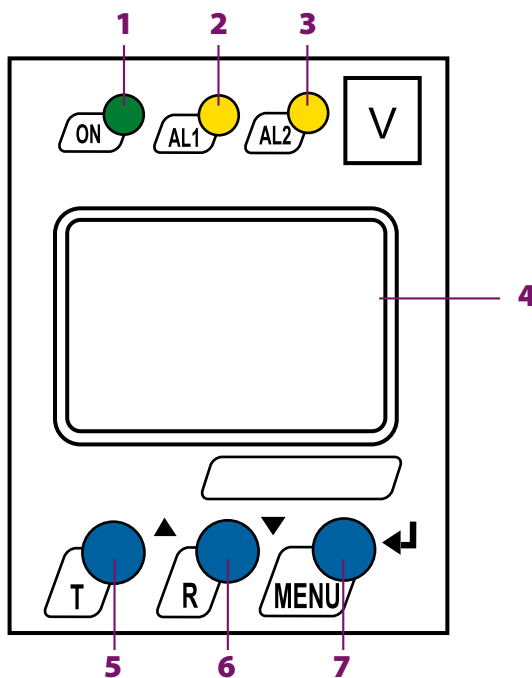
## Normen

Das VMD420 entspricht den Anforderungen der Norm

- DIN EN 45545-2.



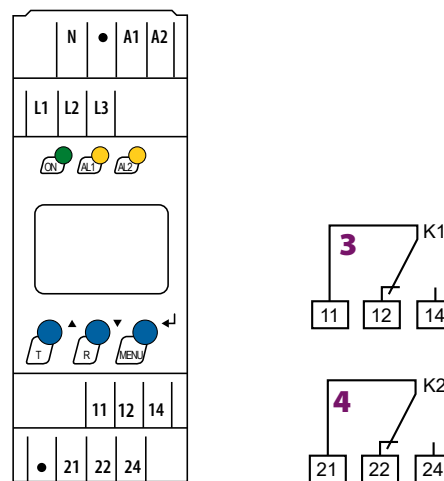
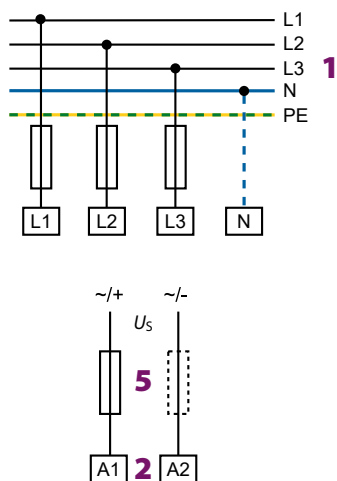
Bedienelemente



- 1 - Betriebs-LED „ON“ (grün); leuchtet nach Anlegen der Versorgungsspannung und blinkt bei Systemfehlermeldung
- 2 - Alarm-LED „AL1“ (gelb), leuchtet bei Überschreiten des eingestellten Ansprechwertes  $>U/f>/Asy/PHS$  und blinkt bei Systemfehlermeldung
- 3 - Alarm-LED „AL2“ (gelb), leuchtet bei Unterschreiten des eingestellten Ansprechwertes  $<U/f>/f/Asy/PHS$  und blinkt bei Systemfehlermeldung
- 4 - Multifunktionales LC-Display
- 5 - Test-Taste „T“:  
Aufwärts-Taste: Änderung der Messwertanzeige, im Menü aufwärts bewegen oder Parameteränderung  
Selbsttest aufrufen: Taste  $> 1,5$  s drücken
- 6 - Reset-Taste „R“:  
Abwärts-Taste: Änderung der Messwertanzeige, im Menü abwärts bewegen oder Parameteränderung  
Löschen gespeicherter Alarme: Taste  $> 1,5$  s drücken
- 7 - „MENU“-Taste:  
Eingabe-Taste: Bestätigung der Messwertanzeige oder der Parameteränderungen  
Aufruf Menüsystem: Taste  $> 1,5$  s drücken  
ESC-Taste  $> 1,5$  s drücken: Abbruch einer Aktion oder Menüsprung eine Ebene zurück

Bei aktiviertem Menüpunkt LED zeigt die Alarm-LED „AL1“ an, dass sich K1 im Alarmzustand befindet. Leuchtet „AL2“, befindet sich K2 im Alarmzustand.

Anschlusschaltbild



- 1 - L1, L2, L3, (N) Anschluss des zu überwachenden Systems/ Verbraucher
- 2 - A1, A2 Versorgungsspannung  $U_s$  (siehe Bestellangaben)
- 3 - 11, 12, 14 Alarmrelais K1:  
Programmierbar für  $U<U>/f</f>/Asy/PHS/ERROR$

- 4 - 21, 22, 24 Alarmrelais K2:  
Programmierbar für  $U<U>/f</f>/Asy/PHS/ERROR$
- 5 - Sicherung als Leitungsschutz.  
Empfehlung: 6 A flink. Bei Versorgung aus einem IT-System müssen beide Leitungen abgesichert werden.

**Bestellangaben**

Versorgungsspannung <sup>1)</sup> $U_s$			Typ	Art.-Nr.	
AC	DC	AC/DC		Schraubklemme	Federklemme
16...72 V	9,6...94 V, 15...460 Hz	–	VMD420-D-1	B93010005	B73010005
–	–	70...300 V, 15...460 Hz	VMD420-D-2	B93010006	B73010006

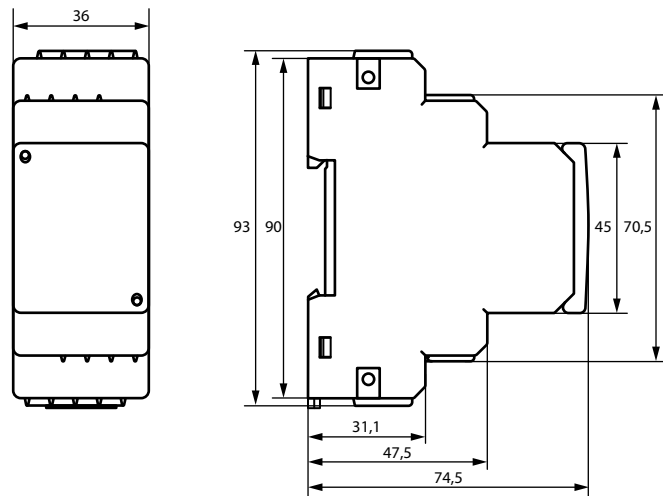
<sup>1)</sup> Absolutwerte

**Zubehör**

Bezeichnung	Art.-Nr.
Montageclip für Schraubbefestigung (je Gerät 1 Stück erforderlich)	B98060008

**Maßbild XM420**

Maßangabe in mm



**Technische Daten**

**Isolationskoordination nach IEC 60664-1/IEC 60664-3**

Bemessungsspannung	400 V
Bemessungs-Stoßspannung/Verschmutzungsgrad	4 kV/3
Überspannungskategorie	III
Sichere Trennung (verstärkte Isolierung) zwischen (A1, A2) - (N, L1, L2, L3) - (11, 12, 14) - (21, 22, 24)	

Spannungsprüfung nach IEC 61010-1:

(N, L1, L2, L3) - (A1, A2), (11, 12, 14)	3,32 kV
(N, L1, L2, L3) - (21, 22, 24)	2,21 kV
(A1, A2) - (11, 12, 14) - (21, 22, 24)	2,21 kV

**Versorgungsspannung**

**VMD420-D-1:**

Versorgungsspannung $U_s$	AC 16...72 V/DC 9,6...94 V
Frequenzbereich $U_s$	15...460 Hz

**VMD420-D-2:**

Versorgungsspannung $U_s$	AC/DC 70...300 V
Frequenzbereich $U_s$	15...460 Hz
Eigenverbrauch	≤ 4 VA

**Messkreis**

Messbereich (Effektivwert) (L-N)	AC 0...288 V
Messbereich (Effektivwert) (L-L)	AC 0...500 V
Bemessungsfrequenz $f_n$	15...460 Hz
Frequenzanzeige	10...500 Hz

**Ansprechwerte**

Netzform	3(N)AC/3AC (3AC)*
Unterspannung < $U$ (Alarm 2) (Messmethode: 3Ph/3n)	AC 6...500 V/6...288 V
Überspannung > $U$ (Alarm 1) (Messmethode: 3Ph/3n)	AC 6...500 V/6...288 V
Schrittweite $U$	1 V
Durch Preset-Funktion bei 3AC-Messung:	
Unterspannung < $U$ (0,85 $U_n$ )* für $U_n = 400/208$ V	340/177 V
Überspannung > $U$ (1,1 $U_n$ )* für $U_n = 400/208$ V	440/229 V
Durch Preset-Funktion bei 3(N)AC-Messung:	
Unterspannung < $U$ (0,85 $U_n$ )* für $U_n = 230/120$ V	196/102 V
Überspannung > $U$ (1,1 $U_n$ )* für $U_n = 230/120$ V	253/132 V
Asymmetrie	5...30 % (30 %)*
Phasenausfall	durch Einstellen der Asymmetrie
Phasenfolge	Rechtslauf/Linkslauf (off)*
Ansprechunsicherheit, Spannung bei 50/60 Hz	± 1,5 %, ± 2 digit
Ansprechunsicherheit, Spannung im Bereich 15...460 Hz	± 3 %, ± 2 digit
Hysterese $U$	1...40 % (5 %)*
Unterfrequenz < Hz	10...500 Hz**
Überfrequenz > Hz	10...500 Hz**
Schrittweite $f$ (10,0...99,9 Hz)	0,1 Hz
Schrittweite $f$ (100...500 Hz)	1 Hz
<b>Durch Preset-Funktion:</b>	
Unterfrequenz für $f_n = 16,7/50/60/400$ Hz	15,7/49/59/399 Hz
Überfrequenz für $f_n = 16,7/50/60/400$ Hz	17,7/51/61/401 Hz
Hysterese Frequenz Hys Hz	0,1...2 Hz (0,2 Hz)*
Ansprechunsicherheit, Frequenz im Bereich 15...460 Hz	± 0,2 %, ± 1 digit

**Technische Daten (Fortsetzung)**
**Zeitverhalten**

Anlaufverzögerung $t$	0...300 s (0 s)*
Ansprechverzögerung $t_{on1/2}$	0...300 s (0 s)*
Rückfallverzögerung $t_{off}$	0...300 s (0,5 s)*
Schrittweite $t, t_{on1/2}, t_{off}$ (0...10 s)	0,1 s
Schrittweite $t, t_{on1/2}, t_{off}$ (10...99 s)	1 s
Schrittweite $t, t_{on1/2}, t_{off}$ (100...300 s)	10 s
Ansprecheigenzeit Spannung $t_{ae}$	≤ 140 ms
Ansprecheigenzeit Frequenz $t_{ae}$	≤ 335 ms
Ansprechzeit $t_{an}$	$t_{an} = t_{ae} + t_{on1/2}$
Wiederbereitschaftszeit $t_b$	≤ 300 ms

**Anzeigen, Speicher**

Anzeige	LC-Display, multifunktional, unbeleuchtet
Anzeigebereich Messwert	AC 0...500 V
Betriebsmessunsicherheit, Spannung bei 50 Hz/60 Hz	± 1,5 %, ± 2 digit
Betriebsmessunsicherheit, Spannung im Bereich 15...460 Hz	± 3 %, ± 2 digit
Betriebsmessunsicherheit, Frequenz im Bereich 15...460 Hz	± 0,2 %, ± 1 digit
Historienspeicher (HiS) für ersten Alarmwert	Datensatz Messwerte
Passwort	off/0...999 (off/0)*
Fehlerspeicher (M) Alarmrelais	on/off/con (on)*

**Schaltglieder**

Anzahl	2 x 1 Wechsler (K1, K2)
Arbeitsweise	Ruhestrom n.c./Arbeitsstrom n.o. K2: Err, < U, > U, Asy, < Hz, > Hz, PHS, S.AL (Unterspannung < U, Asymmetrie Asy, Ruhestrom n.c.)* K1: Err, < U, > U, Asy, < Hz, > Hz, PHS, S.AL (Überspannung > U, Asymmetrie Asy, Arbeitsstrom n.o.)*
Elektrische Lebensdauer	10000 Schaltspiele

**Kontaktdaten nach IEC 60947-5-1:**

Gebrauchskategorie	AC 13	AC 14	DC-12	DC-12	DC-12
Bemessungsbetriebsspannung	230 V	230 V	24 V	110 V	220 V
Bemessungsbetriebsstrom	5 A	3 A	1 A	0,2 A	0,1 A
Minimale Kontaktbelastung (Referenzangabe des Relais-Herstellers)	1 mA bei AC/DC ≥ 10 V				

**Umwelt/EMV**

EMV	EN 61326-1
Arbeitstemperatur	-25...+55 °C

**Klimaklassen nach IEC 60721:**

Ortsfester Einsatz (IEC 60721-3-3)	3K23 (keine Betauung, keine Eisbildung)
Transport (IEC 60721-3-2)	2K11
Langzeitlagerung (IEC 60721-3-1)	1K22

**Mechanische Beanspruchung nach IEC 60721:**

Ortsfester Einsatz (IEC 60721-3-3)	3M11
Transport (IEC 60721-3-2)	2M4
Langzeitlagerung (IEC 60721-3-1)	1M12

**Anschluss**

Anschlussart	Schraub- oder Federklemme
<b>Anschluss</b>	<b>Schraubklemme</b>
Anschlussvermögen:	
starr/flexibel/Leitergrößen AWG	0,2...4/0,2...2,5 mm <sup>2</sup> /AWG 24...12
Mehrleiteranschluss (2 Leiter gleichen Querschnitts):	
starr/flexibel	0,2...1,5/0,2...1,5 mm <sup>2</sup>
Abisolierlänge	8...9 mm
Anzugsdrehmoment	0,5...0,6 Nm
<b>Anschluss</b>	<b>Federklemme</b>
Anschlussvermögen:	
starr	0,2...2,5 mm <sup>2</sup> (AWG 24...14)
flexibel ohne Aderendhülse	0,75...2,5 mm <sup>2</sup> (AWG 19...14)
flexibel mit Aderendhülse	0,2...1,5 mm <sup>2</sup> (AWG 24...16)
Abisolierlänge	10 mm
Öffnungskraft	50 N
Testöffnung, Durchmesser	2,1 mm

**Sonstiges**

Betriebsart	Dauerbetrieb
Einbaulage	beliebig
Schutzart, Einbauten (DIN EN 60529)	IP30
Schutzart, Klemmen (DIN EN 60529)	IP20
Gehäusematerial	Polycarbonat
Schraubbefestigung	2 x M4 mit Montageclip
Schnellbefestigung auf Hutprofilschiene	IEC 60715
Entflammbarkeitsklasse	UL94 V-0
Dokumentations-Nummer	D00137
Gewicht	≤ 150 g

(\*) = Werkseinstellung

(\*\*) = Die technischen Daten sind nur im Arbeitsbereich der Bemessungsfrequenz (15...460 Hz) gewährleistet.



**Bender GmbH & Co. KG**

Londorfer Straße 65 • 35305 Grünberg • Germany  
Tel.: +49 6401 807-0 • [info@bender.de](mailto:info@bender.de) • [www.bender.de](http://www.bender.de)



**BENDER Group**