

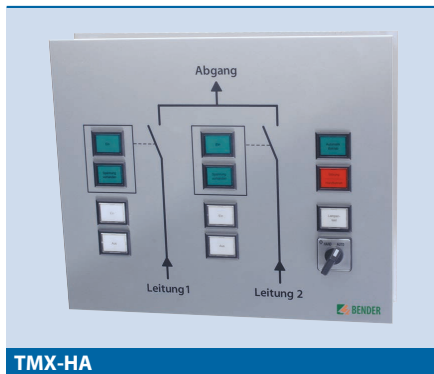
Melde- und Bedientableau TMX-HA

Tableau für Hand-/Automatik-Betrieb von Umschaltmodulen der Baureihe UMC...-HA und USC...-HA



Melde- und Bedientableau TMX-HA

Tableau für Hand-/Automatik-Betrieb
von Umschaltmodulen der Baureihe
UMC...-HA und USC...-HA



TMX-HA

Geräte Merkmale

- Melde-LEDs für Leitung 1/2:
Ein, Automatik, Störung/Handbetrieb
- Melde-LEDs für Leitung 1/2:
Spannung
- Melde-LEDs für Leitung 1/2:
Spannung vorhanden,
alternativ: Leistungsschalter Q1/Q2
ausgelöst
- Drucktaster Ein/Aus Leitung 1/2
- Knebelschalter für Umschaltung
Hand-/Automatikbetrieb
- Reflexionsfreie, kratzunempfindliche,
silberfarbene Folienoberfläche,
- Stabile 3mm Aluminiumfrontplatte für
den Einbau in eine Schaltschranktür

Anwendung

Das Melde- und Bedientableau TMX-HA wird zur Wahl der Betriebsart Hand bzw. Automatik an dem Umschaltmodul UMC...-HA oder dem Steuermodul USC...-HA eingesetzt.

Das Tableau wird vorzugsweise in der Schaltschranktür des zum Umschaltmodul gehörenden Verteilers eingebaut. Über einen Knebelschalter kann wahlweise auf Hand- oder Automatikbetrieb geschaltet werden. Melde-LEDs zeigen die jeweilige Betriebsart an.

Funktionsbeschreibung

Meldeleuchten zeigen die jeweilige Betriebsart an. Für die Anzeige von Störungen innerhalb der Umschaltanlage ist zusätzlich eine Meldeleuchte „Störung/Handbetrieb“ eingebaut. Die anderen Meldeleuchten dienen zur Anzeige des jeweiligen Betriebszustandes von Leitung 1 und Leitung 2.

Die Taste „Lampentest“ dient zum Prüfen der Funktion der LEDs des TMX-HA. Während des normalen Betriebes steht der Betriebsartenwahlschalter in Stellung AUTO = Automatik.

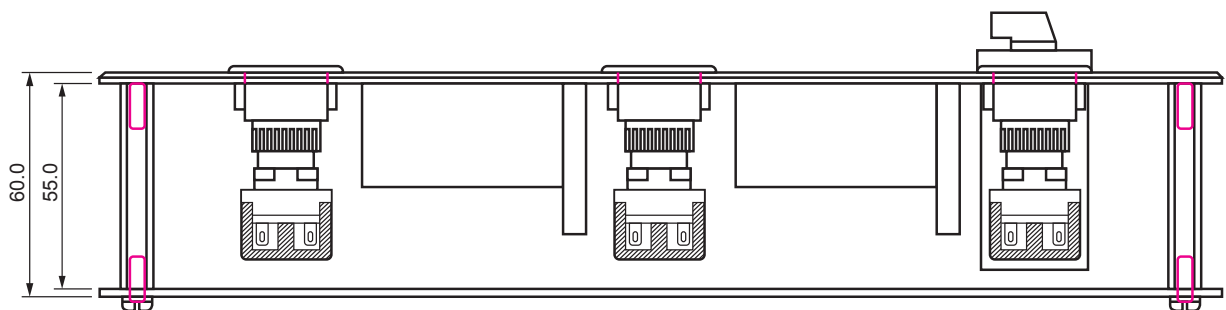
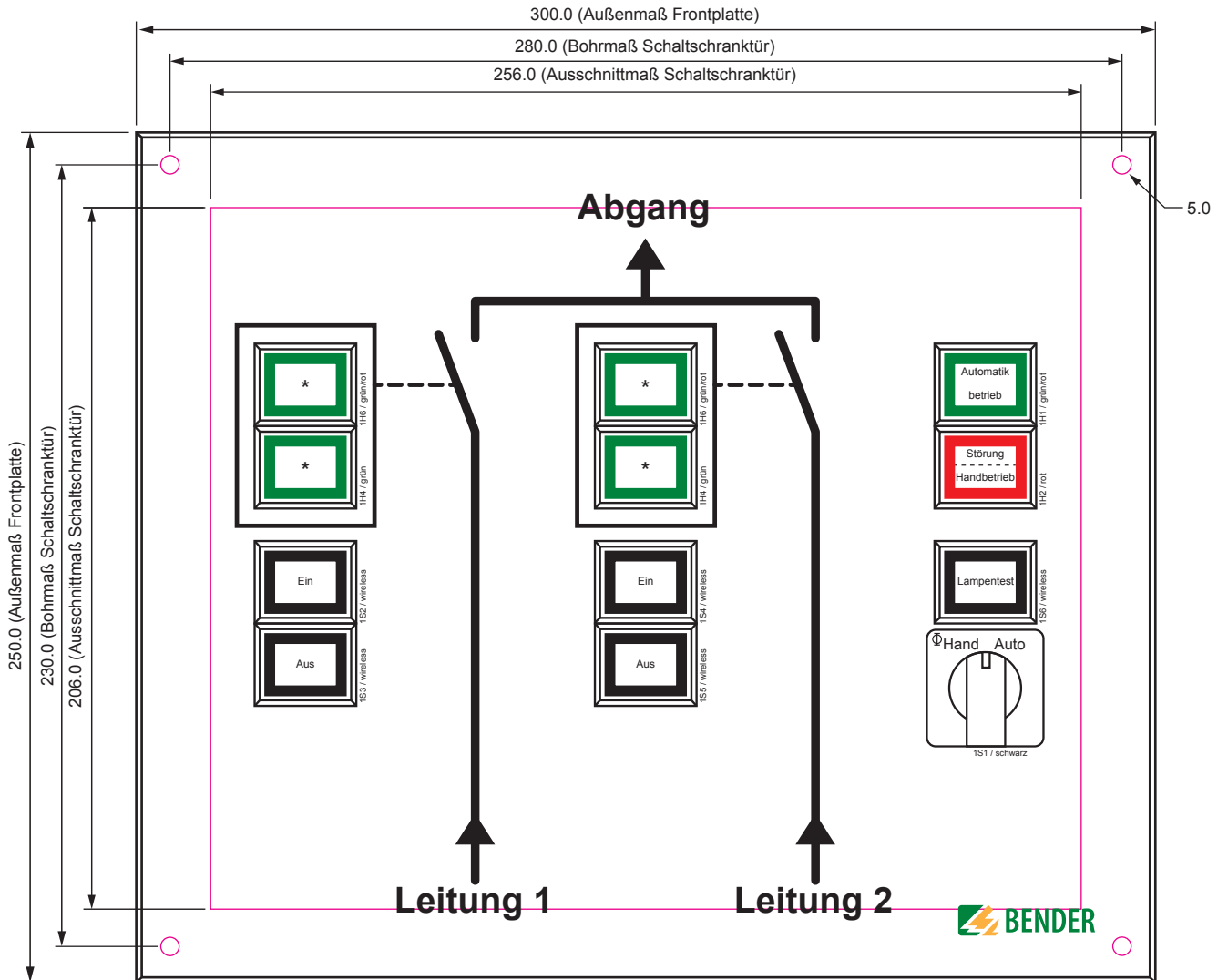
Das Umschaltmodul UMC...-HA schaltet bei Ausfall von Leitung 1 automatisch auf Leitung 2 und bei Rückkehr der Spannung auf Leitung 1 ebenso automatisch auf diese zurück.

Wird der Betriebsartenwahlschalter in Stellung HAND = Handbetrieb gebracht, so bleibt der aktuelle Zustand der Steuereinrichtung (und damit der Stromversorgung) zunächst unverändert. Es erfolgt keine Umschaltung. Nun kann jedoch über die Taster EIN/AUS von Leitung 1 bzw. Leitung 2 das entsprechende Schaltorgan (und damit die Stromversorgung) aus- oder eingeschaltet werden. Die Verriegelung der Schaltorgane gegeneinander verhindert das gleichzeitige Zuschalten beider Leitungen.

Die Umschaltung in Stellung HAND = Handbetrieb hat eine Alarmmeldung am TMX-HA (Störungs-LED) und an den angeschlossenen Melde- und Prüfkombinationen bzw. Bedientableaus zur Folge.

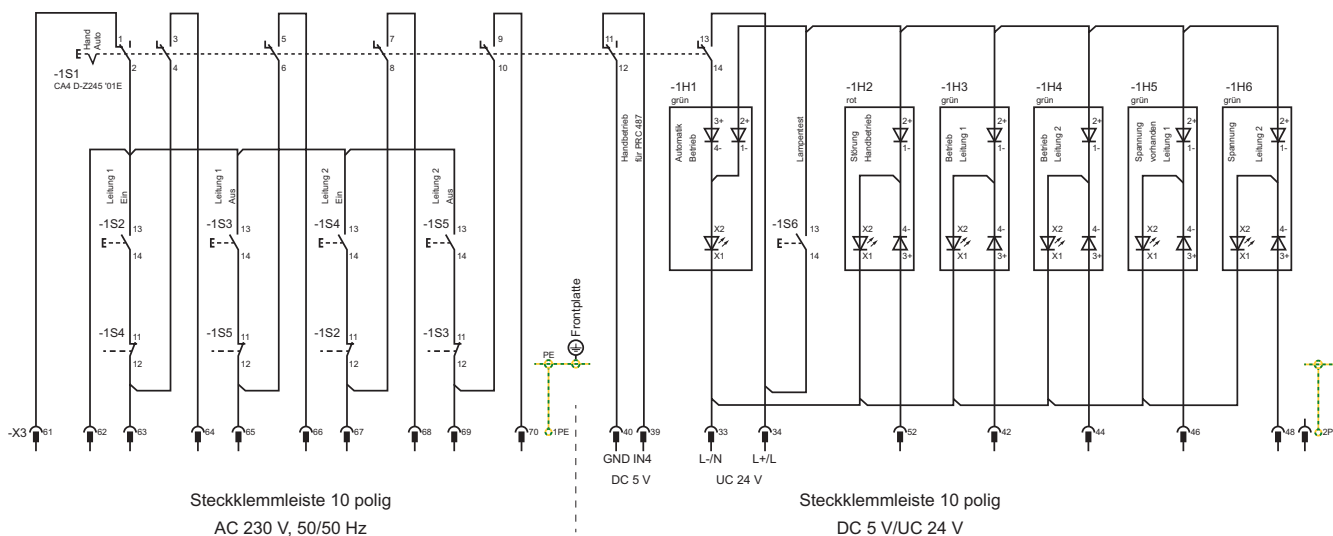
Ansicht

Für den Einbau des TMX Tableaus beachten Sie bitte die mitgelieferte Ansichtszzeichnung.



Anschlussplan (Prinzipdarstellung)

Für den Anschluss der TMX Tableaus beachten Sie bitte die mitgelieferten Stromlaufpläne.



Technische Daten

Isolationskoordination nach IEC 60664-1

Bemessungsspannung	AC 230 V, 50...60 Hz
Spannung der Meldeleuchten	AC/DC 24 V
Bemessungs-Stoßspannung/Verschmutzungsgrad	4 kV/3

Umwelt

EMV Störfestigkeit	nach EN 61000-6-2
EMV Störaussendung	nach EN 61000-6-4
Schockfestigkeit IEC60068-2-27 (Gerät in Betrieb)	15 g/11 ms
Dauerschocken IEC60068-2-29 (Transport)	40 g/6 ms
Schwingungsbeanspruchung IEC 60068-2-6 (Gerät in Betrieb)	1 g/10...150 Hz
Schwingungsbeanspruchung IEC 60068-2-6 (Transport)	2 g/10...150 Hz
Umgebungstemperatur (bei Betrieb)	-5...+55 °C
Umgebungstemperatur (bei Lagerung)	-40...+70 °C
Klimaklasse nach DIN IEC60721-3-3	3K5

Anschluss

Anschlussart	Steckklemmleisten
Anschlussvermögen	
starr/flexibel	0,2...4/0,2...2,5 mm ²
flexibel mit Aderenhülse, ohne/mit Kunststoffhülse	0,25...2,5 mm ²
Leitergrößen (AWG)	24...12

Sonstiges

Betriebsart	Dauerbetrieb
Einbaulage	beliebig
Schutzart Einbauten (DIN EN 60529)	IP30
Schutzart Klemmen (DIN EN 60529)	IP20
Schutzklasse	SK I
Entflammbarkeitsklasse	UL94V-0
Dokumentations-Nummer	D00186
Gewicht	≤ 1400 g

Einbauten

Melde-LED „K1 ein“	Beschriftung: Ein, K1 Ein, Q1 Ein
Melde-LED „K2 ein“	Beschriftung: Ein, K2 Ein, Q2 Ein
Zwei Melde-LEDs	Beschriftung: Spannung vorhanden
Alternative Beschriftung (Zubehör)	AV Spannung vorhanden, SV Spannung vorhanden BSV Spannung vorhanden
Bei Leistungsschaltern	Q1, Q2 ausgelöst
Taster	„Ein“ Leitung 1
Taster	„Ein“ Leitung 2
Taster	„Aus“ Leitung 1
Taster	„Aus“ Leitung 2
Melde-LED	„Störung/Handbetrieb“
Melde-LED	„Automatik-Betrieb“
Knebel-/Schlüsselschalter	Hand/Automatik



Bender GmbH & Co. KG

Postfach 1161 • 35301 Grünberg • Germany
Londorfer Straße 65 • 35305 Grünberg • Germany
Tel.: +49 6401 807-0 • Fax: +49 6401 807-259
E-Mail: info@bender.de • www.bender.de



BENDER Group