

LINETRAXX® RCMA420

Differenzstrom-Überwachungsgerät zur Überwachung von AC-, DC- und pulsierenden DC-Strömen in TN- und TT-Systemen



LINETRAXX® RCMA420

**Differenzstrom-Überwachungsgerät
zur Überwachung von AC-, DC- und pulsierenden
DC-Strömen in TN- und TT-Systemen**



LINETRAXX® RCMA420

Geräte Merkmale

- Allstromsensitives Differenzstrom-Überwachungsgerät Typ B nach IEC 62020 und IEC/TR 60755
- Effektivwertmessung (AC + DC)
- Zwei getrennt einstellbare Ansprechwerte 10...500 mA
- Frequenzbereich 0...2000 Hz
- Anlauf-, Ansprech-, Rückfallverzögerung einstellbar
- Digitale Messwertanzeige über LC-Display
- Messwertspeicher für Auslösewert
- Anschlussüberwachung Messstromwandler
- Melde-LEDs für Betrieb, Alarm 1, Alarm 2
- Test-/Reset-Taste intern/extern
- Zwei getrennte Alarmrelais mit je 1 Wechsler
- Arbeits-/Ruhestrom und Fehlerspeicherung wählbar
- Permanente Selbstüberwachung
- Multifunktionales LC-Display
- Passwortschutz für Geräteeinstellungen
- Plombierbare Klarsichtabdeckung
- 2-Modul-Gehäuse (36 mm)
- RoHS-konform
- Federklemme (pro Anschluss zwei Klemmen)

Zulassungen



Produktbeschreibung

Das allstromsensitive Differenzstrom-Überwachungsgerät RCMA420 wird zur Überwachung von geerdeten Systemen (TN- und TT-Systemen) eingesetzt, in denen Gleichfehlerströme oder Differenzströme auftreten können, deren Betrag dauernd größer Null ist. Dies sind insbesondere Verbraucher mit Sechspuls-Brückengleichrichtern oder Einweggleichrichtung mit Glättung, z. B. Umrichter, Ladegeräte, Baumaschinen mit frequenzgeregelten Antrieben. Ströme in Einzelleitern können mit dem RCMA420 ebenfalls überwacht werden.

Durch die Vorwarnstufe (50...100 % vom eingestellten Ansprechwert $I_{\Delta n2}$) kann zwischen Vorwarnung und Alarm unterschieden werden. Da die Messwerterfassung über Messstromwandler erfolgt, ist das Gerät nahezu unabhängig von der Nennspannung und Strom der Anlage.

Applikationen

- Allstromsensitive Differenzstromüberwachung in geerdeten 2-, 3- oder 4-Leitersystemen (TN- und TT-Systeme)
- Überwachung von geregelten Antrieben, USV-Anlagen, Baumaschinen, Druckereimaschinen, Batterieanlagen, Laboreinrichtungen, Holzbearbeitungsmaschinen, MF-Schweißanlagen, Möbelindustrie, medizinische Anlagen usw.
- Allstromsensitive Stromüberwachung von im Normalfall stromlosen Einzelleitern (z. B. N-Leiter)

Funktion

Nach Anlegen der Versorgungsspannung U_S ist die Anlaufverzögerung aktiv. Während dieser Anlaufzeit haben Änderungen der gemessenen Differenzströme keinen Einfluss auf die Stellung der Ausgangsrelais.

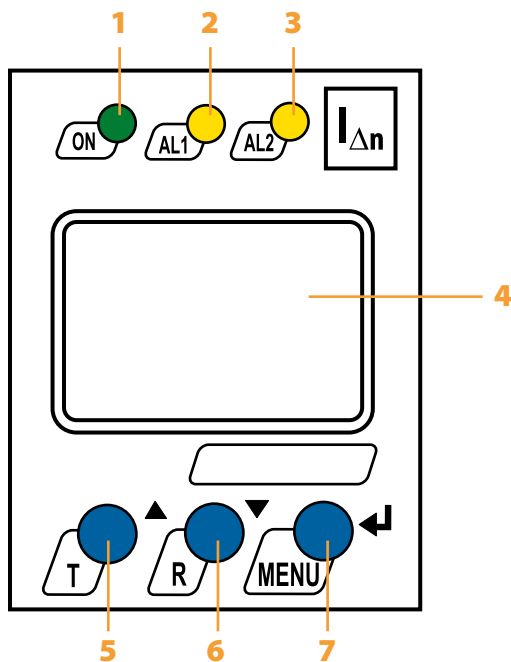
Die Differenzstrommessung erfolgt über einen externen Messstromwandler W20AB...W60AB. Der aktuelle Messwert wird auf dem LC-Display angezeigt. Dadurch sind auch Veränderungen, z. B. beim Zuschalten von Abgängen, leicht erkennbar. Werden die eingestellten Ansprechwerte überschritten, starten die Ansprechverzögerungen „ $t_{on1/2}$ “. Nach Ablauf von $t_{on1/2}$ schalten die ausgewählten Alarmrelais „K1/K2“ und die Alarm-LEDs „AL1/AL2“ leuchten auf. Unterschreitet der Differenzstrom den Rückfallwert (Ansprechwert zuzüglich Hysterese) startet die Rückfallverzögerung „ t_{off} “. Nach Ablauf von „ t_{off} “ schalten die Alarmrelais wieder in die Ausgangslage zurück und die Alarm LEDs AL1/AL2 erlöschen. Ist die Fehlerspeicherung aktiviert, bleiben die Alarmrelais in Alarmstellung und die LEDs leuchten, bis die Reset-Taste betätigt oder die Versorgungsspannung unterbrochen wurde. Mit der Test-Taste kann die Gerätefunktion geprüft werden. Die Geräteparametrierung erfolgt über das LC-Display und die frontseitigen Bedientasten und kann durch ein Passwort geschützt werden.

Anschlussüberwachung

Die Gerätefunktion sowie die Anschlüsse zum Messstromwandler werden permanent überwacht. Im Fehlerfall schalten ohne Verzögerung die Alarmrelais K1/K2, die Alarm-LEDs AL1/AL2/ON blinken. Nach Beseitigung des Fehlers gehen die Alarmrelais automatisch bzw. durch Betätigung der Reset-Taste in die Ausgangslage zurück.

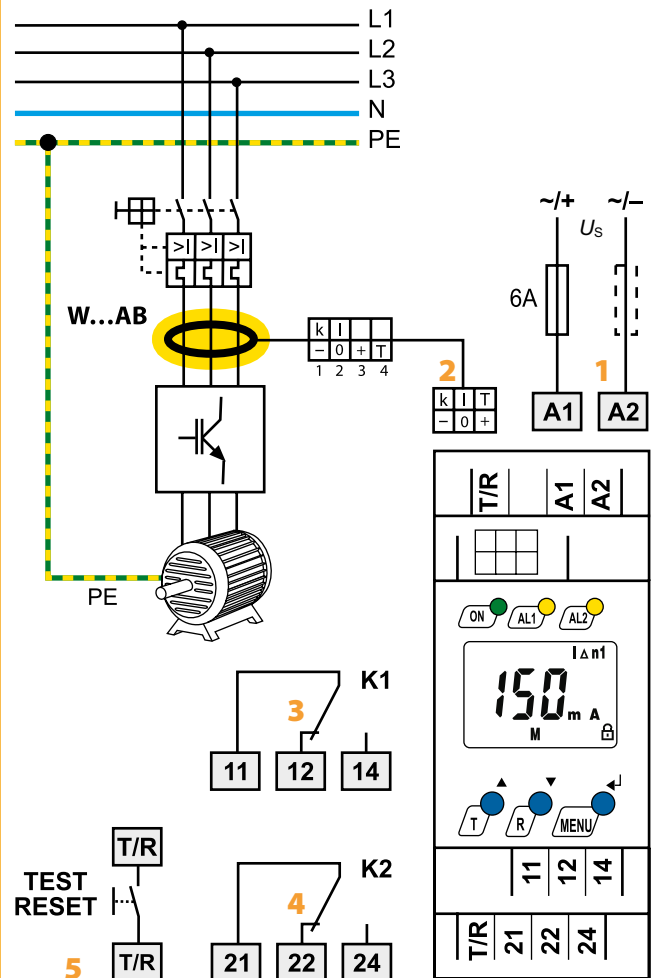


Bedien- und Anzeigeelemente



- 1 - Betriebs-LED „ON“ (grün); leuchtet nach Anlegen der Versorgungsspannung und blinkt bei Systemfehlermeldung bzw. Störung der Messstromwandlerfunktion
- 2 - Alarm-LED „AL1“ (gelb), Vorwarnung; leuchtet bei Überschreiten des eingestellten Ansprechwertes $I_{\Delta n1}$ und blinkt bei Systemfehlermeldung bzw. Störung der Messstromwandlerfunktion
- 3 - Alarm-LED „AL2“ (gelb), Alarm; leuchtet bei Überschreiten des eingestellten Ansprechwertes $I_{\Delta n2}$ und blinkt bei Systemfehlermeldung bzw. Störung der Messstromwandlerfunktion
- 4 - Multifunktionales LC-Display
- 5 - Test-Taste „T“: Selbsttest aufrufen
Aufwärts-Taste: Parameteränderung, im Menü aufwärts bewegen
- 6 - Reset-Taste „R“: Löschen gespeicherter Alarme
Abwärts-Taste: Parameteränderung, im Menü abwärts bewegen
- 7 - „MENU“-Taste: Aufruf Menüsystem
Eingabe-Taste: Bestätigung Parameteränderung
ESC: Taste > 1,5 s drücken.

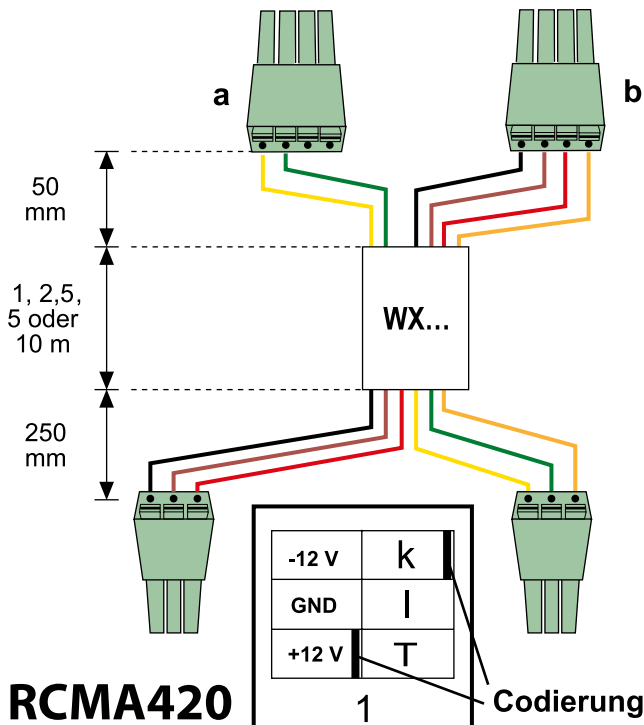
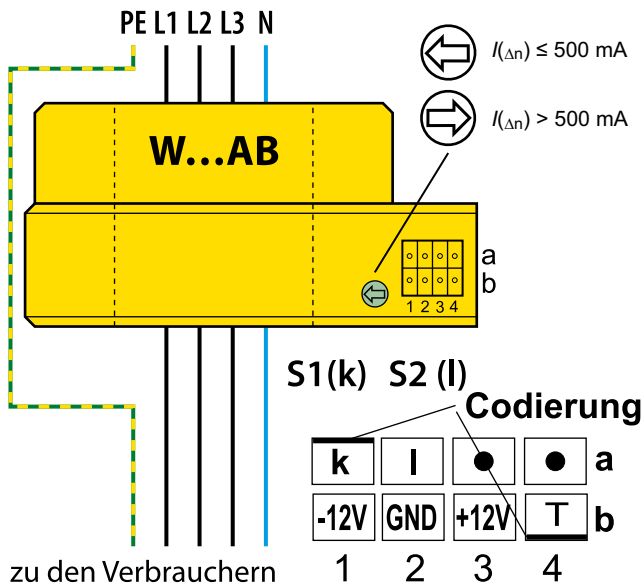
Anschlussschaltbild



- 1 - Versorgungsspannung U_S siehe Bestellangaben, Schmelzsicherung 6 A (Empfehlung)
- 2 - Steckverbindung zum Anschluss des externen Messstromwandlers W20AB...W60AB
- 3 - Alarmrelais „K1“: $I_{\Delta n1}$ (Vorwarnung)
- 4 - Alarmrelais „K2“: Alarm $I_{\Delta n2}$ (Alarm)
- 5 - Kombinierte Test- und Reset-Taste „T/R“
kurzzeitiges Drücken (< 1,5 s) = RESET
langzeitiges Drücken (> 1,5 s) = TEST

Schutzleiter PE nicht durch den Messstromwandler führen!

Anschluss Messstromwandler



RCMA420

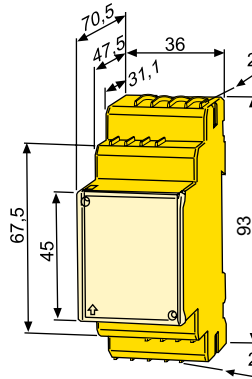
Anschluss an Differenzstrom-Überwachungsgerät RCMA423 mit Anschlussleitung WX-...

Farbkennzeichnung für WX...: k = gelb, I = grün, -12 V = schwarz, GND = braun, +12 V = rot, Test (T) = orange

Maßbild XM420

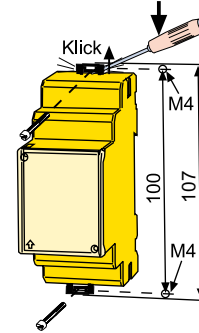
Maßangabe in mm

Frontplattenabdeckung in Pfeilrichtung öffnen!



Schraubmontage

Hinweis: Der obere Montageclip ist Zubehör und muss extra bestellt werden (siehe Zubehör).



Bestellangaben

Versorgungsspannung ¹⁾ U_s		Typ	Art.-Nr.
AC	DC		
16...72 V, 42...460 Hz	9,6...94 V	RCMA420-D-1	B74043001
70...300 V, 42...460 Hz	70...300 V	RCMA420-D-2	B74043002

Geräteausführung mit Schraubklemme auf Anfrage.

¹⁾ Absolutwerte

Zubehör

Bezeichnung	Art.-Nr.
Montageclip für Schraubbefestigung (je Gerät 1 Stück erforderlich)	B98060008

Passende Systemkomponenten

Bezeichnung	Innendurchmesser (mm)	Typ	Art.-Nr.
Messstromwandler	ø 20	W20AB	B98080008
	ø 35	W35AB	B98080016
	ø 60	W60AB	B98080026

Bezeichnung	Länge/m	Typ	Art.-Nr.
Verbindungskabel Messstromwandler	1	WX-100	B98080503
	2,5	WX-250	B98080504
	5	WX-500	B98080505
	10	WX-1000	B98080511

Technische Daten
Isolationskoordination nach IEC 60664-1/IEC 60664-3

RCMA420-D-1:	
Bemessungsspannung	100 V
Bemessungs-Stoßspannung/Verschmutzungsgrad	2,5 kV/3
Überspannungskategorie	III
RCMA420-D-2:	
Bemessungsspannung	250 V
Bemessungs-Stoßspannung/Verschmutzungsgrad	4 kV/3
Überspannungskategorie	III

Versorgungsspannung

RCMA420-D-1:	
Versorgungsspannungsbereich U_S	AC 24...60 V/DC 24...78 V
Arbeitsbereich Versorgungsspannung U_S	AC 16...72 V/DC 9,6...94 V
Frequenzbereich U_S	DC, 42...460 Hz
RCMA420-D-2:	
Versorgungsspannungsbereich U_S	AC/DC 100...250 V
Arbeitsbereich Versorgungsspannung U_S	AC/DC 70...300 V
Frequenzbereich U_S	DC, 42...460 Hz
Sichere Trennung (verstärkte Isolierung) zwischen (A1, A2) - (k/I, T/R) - (11, 12, 14) - (21, 22, 24)	
Spannungsprüfungen nach IEC 61010-1	2,21 kV
Eigenverbrauch	≤ 6,5 VA

Messkreis

Messstromwandler extern Typ	W20AB, W35AB(P), W60AB(P)
Bemessungsspannung (Messstromwandler)	800 V
Ansprechcharakteristik nach IEC 62020 und IEC/TR 60755	Typ B
Bemessungsfrequenz	0...2000 Hz
Messbereich AC	0...1,5 A
Messbereich DC	0...600 mA
Prozentuale Ansprechunsicherheit bei $f \leq 2$ Hz oder ≥ 16 Hz	0...-35 %
Prozentuale Ansprechunsicherheit bei $f > 2... < 16$ Hz	-35...+100 %
Betriebsmessunsicherheit	0...35 %

Ansprechwerte

Bemessungs-Ansprechdifferenzstrom $I_{\Delta n1}$ (Vorwarnung, AL1)	50...100 % $\times I_{\Delta n2}$ (50 %)*
Bemessungs-Ansprechdifferenzstrom $I_{\Delta n2}$ (Alarm, AL2)	10...500 mA (30 mA)*
Hysterese	10...25 % (15 %)*

Zeitverhalten

Anlaufverzögerung t	0...10 s (0,5 s)*
Ansprechverzögerung t_{on1} (Vorwarnung)	0...10 s (1 s)*
Ansprechverzögerung t_{on2} (Alarm)	0...10 s (0 s)*
Rückfallverzögerung t_{off}	0...99 s (1 s)*
Ansprecheigenzeit t_{ae} bei $I_{\Delta n} = 1 \times I_{\Delta n1/2}$	≤ 180 ms
Ansprecheigenzeit t_{ae} bei $I_{\Delta n} = 5 \times I_{\Delta n1/2}$	≤ 30 ms
Ansprechzeit t_{an}	$t_{an} = t_{ae} + t_{on1/2}$
Wiederbereitschaftszeit t_b	≤ 300 ms

Anzeigen, Speicher

Anzeigebereich Messwert AC	0...1,5 A
Anzeigebereich Messwert DC	0...600 mA
Anzeigeabweichung vom Messwert	±17,5 %/± 2 digit
Messwertspeicher für Alarmwert	Datensatz Messwerte
Passwort	off/0...999 (off)*
Fehlerspeicher Alarmrelais	on/off (on)*

Ein-/Ausgänge

Leitungslänge für externe TEST-/RESET-Taste	0...10 m
---	----------

Anschlussleitung für Messstromwandler

Anschlussleitung WX...	1 m/2,5 m/5 m/10 m
Alternativ: Einzeldraht 6 x 0,75 mm ²	0...10 m

Schaltglieder

Schaltglieder	2 x 1 Wechsler				
Arbeitsweise	Ruhestrom/Arbeitsstrom (Ruhestrom)*				
Elektrische Lebensdauer bei Bemessungsbedingungen	10000 Schaltspiele				
Kontaktarten nach IEC 60947-5-1					
Gebrauchskategorie	AC-13	AC-14	DC-12	DC-12	DC-12
Bemessungsbetriebsspannung	230 V	230 V	24 V	110 V	220 V
Bemessungsbetriebsspannung UL	200 V	200 V	24 V	110 V	200 V
Bemessungsbetriebsstrom	5 A	3 A	1 A	0,2 A	0,1 A
Minimale Kontaktbelastbarkeit	1 mA bei AC/DC ≥ 10 V				

Umwelt/EMV

EMV	IEC 62020				
Arbeitstemperatur	-25...+55 °C				
Klimaklassen nach IEC 60721					
Ortsfester Einsatz (IEC 60721-3-3)	3K5 (ohne Betauung und Eisbildung)				
Transport (IEC 60721-3-2)	2K3 (ohne Betauung und Eisbildung)				
Langzeitlagerung (IEC 60721-3-1)	1K4 (ohne Betauung und Eisbildung)				
Mechanische Beanspruchung nach IEC 60721					
Ortsfester Einsatz (IEC 60721-3-3)	3M4				
Transport (IEC 60721-3-2)	2M2				
Langzeitlagerung (IEC 60721-3-1)	1M3				

Anschluss
Für UL-Anwendungen:

Kupferleitungen	mindestens 60/70 °C
Anschlussart	Federklemmen
Anschlussvermögen:	
Starr	0,2...2,5 mm ² (AWG 24...14)
Flexibel ohne Aderendhülse	0,75...2,5 mm ² (AWG 19...14)
Flexibel mit Aderendhülse	0,2...1,5 mm ² (AWG 24...16)
Abisolierlänge	10 mm
Öffnungskraft	50 N
Testöffnung, Durchmesser	2,1 mm

Sonstiges

Betriebsart	Dauerbetrieb
Gebrauchslage	displayorientiert
Schutzart Einbauten (IEC 60529)	IP30
Schutzart Klemmen (IEC 60529)	IP20
Gehäusematerial	Polycarbonat
Entflammbarkeitsklasse	UL94V-0
Schnellbefestigung auf Hutprofilschiene	IEC 60715
Schraubbefestigung	2 x M4 mit Montageclip
Dokumentationsnummer	D00059
Gewicht	≤ 150 g

(*) = Werkseinstellung



Bender GmbH & Co. KG

Postfach 1161 • 35301 Grünberg • Germany
Londorfer Straße 65 • 35305 Grünberg • Germany
Tel.: +49 6401 807-0 • Fax: +49 6401 807-259
E-Mail: info@bender.de • www.bender.de



BENDER Group