



ES258*

欠压/过压继电器的备用电能



典型应用

- 欠压/过压继电器VMD258的辅助设备

更多信息

登录 www.bender.de 有关产品范围页面, 了解更多信息。

订购信息

类型	产品编号
ES258	B 9301 0068

技术数据

绝缘协调性依照 IEC 60664-1

额定绝缘电压	DC 100 V
额定冲击耐压/污染等级	800 V/3
过压类别	II

输出 Z1/Z2

电源电压	DC 41...47 V (±30%)
供应欠压和过压继电器的存储容量	最少 5 s (±0.5 s)
恢复时间	≤ 60 s
内部保险丝, 在错误连接的情况下将触发	是

环境/电磁兼容

电磁兼容抗扰性	依照 IEC 61000-6-2
电磁兼容辐射	依照 IEC 61000-6-4

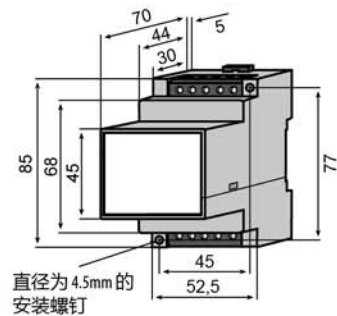
连接

连接	螺旋式端子
连接属性	
单线	2 x (0.5...4) mm ²
有末端金属环的灵活连接	2 x (0.5...2.5) mm ²

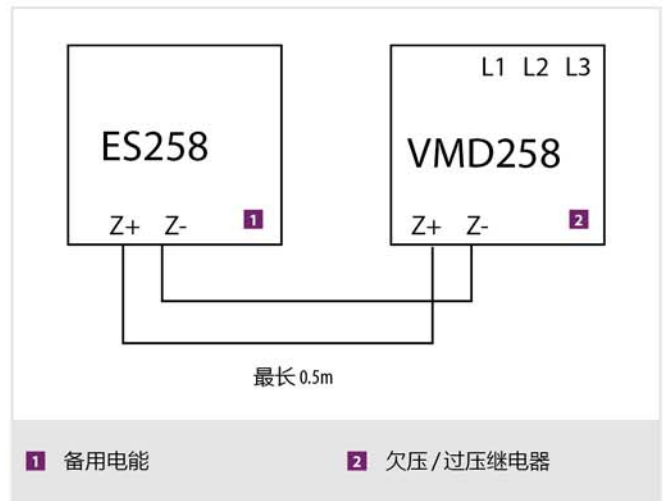
其他

操作模式	连续操作
安装	任意位置
DIN 导轨安装依照	IEC 60715
阻燃等级	UL94V-0
文件编号	D00086
重量	≤ 160 g

尺寸图 (尺寸单位为 mm)



接线图



* 根据要求进行交货