



ISOSCAN® EDS460/490 – EDS461/491

用于EDS系统(绝缘故障定位系统)的带有控制和显示功能的绝缘故障定位器



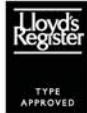
设备特点

- IT系统的绝缘故障定位
- 用于交流、3交流、直流和IT系统
- 在一台设备上(EDS...-D)集中了控制和显示功能
- 用于测量W、WR、WS系列电流互感器的12个测量通道(电路)
- 在系统中有多达90个EDS绝缘故障定位器(1080个测量通道)
- 对所有测量通道进行扫描的时间最多为10秒(平行扫描)
- 响应灵敏度EDS460/490为2...10 mA, EDS461/491为0.2...1 mA
- 历史记忆可存储300项事件
- 各带一个转换触点的两个报警继电器
- N/O或N/C操作, 可选
- 可连接外接测试/复位按钮
- 通过7段显示和报警指示灯相应的图形显示进行指示
- BMS地址范围1...90
- 串联接口RS-485
- 连续的CT连接监测
- 故障记忆功能选择
- 设备版本EDS490/491, 每个通道带有一个警报接触器
- 额外的交流剩余电流测量

典型应用

- 交流、交流/直流和直流IT系统的绝缘故障定位
- 工业厂房和船舶中的主电路和控制电路
- 发电站中的二极管去耦直流IT系统
- 医疗场所系统

认证



已通过德国劳氏船级社认证
已通过劳埃德船级社认证

标准

ISOSCANR EDS46...系列符合设备标准: DIN EN 61557-8 (VDE 0413-8)、EN 61557-8、IEC 61557-8、IEC 61326-2-4、DIN EN 60664-1 (VDE 0110-1)、DIN EN 60664-3、DIN EN 61557-9、VDE 0413-9、IEC 61557-9、ASTM F1669M-96 (2007)、ASTM F1207M-96 (2007) 的要求

更多信息

登录 www.bender.de 有关产品范围页面, 了解更多信息。

订购信息 EDS460/490-D, EDS461/491-D

测量范围		用于所有通道的普通报警继电器	每个通道的报警继电器	电源电压 ¹⁾ U _s			类型	产品编号
EDS功能	RCM功能			DC	AC/DC	AC		
2...10 mA	100 mA...10 A	2x1 转换触点	-	16...94V	-	16...72V/42...460 Hz	EDS460-D-1	B 9108 0001
				-	70...276V	42...460 Hz	EDS460-D-2	B 9108 0002
0.2...1 mA	10 mA...1 A	2x1 转换触点	-	16...94V	-	16...72V/42...460 Hz	EDS461-D-1	B 9108 0005
				-	70...276V	42...460 Hz	EDS461-D-2	B 9108 0006
2...10 mA	100 mA...10 A	2x1 转换触点	12x1 N/O 触点	16...94V	-	16...72V/42...460 Hz	EDS490-D-1	B 9108 0009
				-	70...276V	42...460 Hz	EDS490-D-2	B 9108 0010
0.2...1 mA	10 mA...1 A	2x1 转换触点	12x1 N/O 触点	16...94V	-	16...72V/42...460 Hz	EDS491-D-1	B 9108 0013
				-	70...276V	42...460 Hz	EDS491-D-2	B 9108 0014

¹⁾绝对值

订购信息 EDS460/490-L, EDS461/491-L

测量范围		用于所有通道的普通报警继电器	每个通道的报警继电器	电源电压 ¹⁾ U _s			类型	产品编号
EDS功能	RCM功能			DC	AC/DC	AC		
2...10 mA	100 mA...10 A	2x1 转换触点	-	16...94V	-	16...72V/42...460 Hz	EDS460-L-1	B 9108 0003
				-	70...276V	42...460 Hz	EDS460-L-2	B 9108 0004
0.2...1 mA	10 mA...1 A	2x1 转换触点	-	16...94V	-	16...72V/42...460 Hz	EDS461-L-1	B 9108 0007
				-	70...276V	42...460 Hz	EDS461-L-2	B 9108 0008
2...10 mA	100 mA...10 A	2x1 转换触点	12x1 N/O 触点	16...94V	-	16...72V/42...460 Hz	EDS490-L-1	B 9108 0011
				-	70...276V	42...460 Hz	EDS490-L-2	B 9108 0012
0.2...1 mA	10 mA...1 A	2x1 转换触点	12x1 N/O 触点	16...94V	-	16...72V/42...460 Hz	EDS491-L-1	B 9108 0015
				-	70...276V	42...460 Hz	EDS491-L-2	B 9108 0016

¹⁾绝对值

类型指定	设计	结构形式	类型	页码
RS-485 中继器	总线中继器	-	DI-1DL	282
	用 USB 端口进行供电	-	DI-2USB	284
	DI-1 或 DI-2 的供电设备	-	AN471	-
协议转换器	BMS 总线 - TCP/IP 通过以太网	-	COM460IP	285
	BMS 总线 - 网络通讯协议 /RTU	-	COM462RTU	292
	BMS 总线 - 现场总线 DP	-	FTC470XDP	295
测量电流互感器	灵敏的脉冲 DC	循环的	W...	240
		矩形的	WR...	246
		可拆式	WS...	250

技术数据

绝缘协调性依照 IEC 60664-1/IEC 60664-3

用于电源电压为 AC/DC 70...276 V / AC42...460 Hz 的版本

额定绝缘电压	AC 250 V
额定冲击电压 / 污染等级	6 kV/3
保护间隔 (加强绝缘) 介于	(A1, A2) - (k1, l...k12, R, T/R, T, A, B), (C11, C12, C14), (C21, C22, C24), (11, 14), (21, 24), (31, 34), (41, 44), (51, 54), (61, 64), (71, 74), (81, 84), (91, 94), (101, 104), (111, 114), (121, 124)
保护间隔 (加强绝缘) 介于	(C11, C12, C14) - (C21, C22, C24) - (11, 14, 21, 24, 31, 34) - (41, 44, 51, 54, 61, 64) - (71, 74) - (81, 84) - (91, 94) - (101, 104) - (111, 114) - (121, 124)
电压测试依照 IEC 61010-1	3.536 kV
额定绝缘电压	AC 250 V
额定冲击电压 / 污染等级	4 kV/3
基本绝缘介于:	k1, l...k12, R, T/R, T, A, B) - (C11, C12, C14), (C21, C22, C24)
基本绝缘介于:	(11, 14) - (21, 24) - (31, 34) - (41, 44) - (51, 54) - (61, 64)
电压测试依照 IEC 61010-1	2.21 kV

绝缘协调性依照 IEC 60664-1/IEC 60664-3

用于电源电压为直流 16...94 V、AC16...72 V / 42...460 Hz 的版本

额定绝缘电压	AC 100 V
额定冲击电压 / 污染等级	2.5 kV/3
保护间隔 (加强绝缘) 介于	(A1, A2) - (k1, l...k12, R, T/R, T, A, B)
电压测试依照 IEC 61010-1	1.344 kV
额定绝缘电压	AC 250 V
额定冲击电压 / 污染等级	4 kV/3
基本绝缘介于:	(A1, A2), (k1, l...k12, R, T/R, T, A, B) - (C11, C12, C14), (C21, C22, C24), (11, 14), (21, 24), (31, 34), (41, 44), (51, 54), (61, 64), (71, 74), (81, 84), (91, 94), (101, 104), (111, 114), (121, 124)
基本绝缘介于:	(11, 14) - (21, 24) - (31, 34) - (41, 44) - (51, 54) - (61, 64)
电压测试依照 IEC 61010-1	2.21 kV
额定绝缘电压	AC 250 V
额定冲击电压 / 污染等级	6 kV/3
保护间隔 (加强绝缘) 介于	(C11, C12, C14) - (C21, C22, C24) - (11, 14, 21, 24, 31, 34) - (41, 44, 51, 54, 61, 64) - (71, 74) - (81, 84) - (91, 94) - (101, 104) - (111, 114) - (121, 124)
电压测试依照 IEC 61010-1	3.536 kV

电源电压

电源电压 U_s	见订购信息
频率范围 U_s	AC 42...460 Hz
电力消耗	≤ 10 VA (EDS460, EDS461) ≤ 14 VA (EDS490, EDS491)

测量电路

标称系统电压 U_n	见 IRDH575, PGH (EDS460, EDS490) AC20...276 V, DC 20...308 V (EDS461, EDS491)
外部测试电流互感器类型	W..., WR..., WS... (EDS460, EDS490) W.../8000, WS.../8000 (EDS461, EDS491)

CT 监测	开 / 关 (开)*
负载	10 Ω (EDS460, EDS490) 1.5 kΩ (EDS461, EDS491)
额定绝缘电压 (测量电流互感器)	800 V
响应灵敏度	2...10 mA (EDS460, EDS490) 0.2...1 mA (EDS461, EDS491)
额定频率	DC, AC 400, 60, 50 Hz
测量范围 EDS 功能	1.5...50 mA (EDS460/490) 0.15...5 mA (EDS461/491)
测量范围 RCM 功能	100 mA...10 A (EDS460/490) 10 mA...1 A (EDS461/491)
测量通道的数量 (每台设备 / 每个系统)	12/1080

时间响应

响应延迟 t_{on}	0...24 s
释放延迟 t_{off}	0...24 s
对所有通道的扫描时间	接近 8...24 s (EDS460 490/) 接近 14...30 s (EDS461/491)

显示, 记忆

LED	接通 / 警报 (EDS4...-D) 接通 / 警报 / 测量通道 1...12 (EDS4...-L)
液晶显示屏	背光图形显示 (EDS4...-D) 2 x 7.62 mm (EDS4...-L)
7 段显示	历史记忆
历史记忆	300 个数据记录 (EDS4...-D)
密码	off/0...999 (off)*
语言	D, GB, F (GB)*
故障记忆报警继电器	开 / 关 (关)*

输入 / 输出

测试 / 复位按钮	内置 / 外接
外接测试 / 复位按钮的电缆长度	0...10 m

接口

接口 / 协议	RS-485/BMS
波特率	9.6 kbit/s
电缆长度	0...1200 m
电缆 (成对绞合, 防护物的一端连到 PE)	推荐: J-Y(St)Y 最低 2x0.8
终端电阻器	120 Ω (0.25 W) 通过 DIP 开关可连接
装置地址, BMS 总线	1...90 (2)*

连接: EDS - 测量电流互感器

单线 ≥ 0.75 mm ²	0...1 m
绞合的单线 ≥ 0.75 mm ²	1...10 m
屏蔽的电缆 ≥ 0.5 mm ²	10...40 m
屏蔽的电缆 (一侧的防护物连接到 L- 导线, 不接地)	推荐: J-Y(St)Y 最低 2x0.8

开关元件

数量	两个继电器, 每个继电器各带一个转换触点 (EDS46.) 两个继电器, 每个继电器各带一个转换触点, 12 个继电器, 每个带有一个 N/O 触点 (EDS49.)
操作原理	N/C 操作或 N/O 操作 (N/O 操作)*
电气寿命 - 循环次数	10000
触点数据依照 IEC 60947-5-1	
利用类别	AC-13 AC-14 DC-12 DC-12 DC-12
额定操作电压	230 V 230 V 24 V 110 V 220 V
额定操作电流 (普通报警继电器)	5 A 3 A 1 A 0.2 A 0.1 A
额定操作电流 (报警继电器)	2 A 0.5 A 5 A 0.2 A 0.1 A
最低触点容量	1 mA 于 AC/DC ≥ 10 V

环境 / 电磁兼容

电磁兼容	IEC 61326-2-4 Ed. 1.0
操作温度	-25...+55 °C
气候类别依照 IEC 60721:	
固定使用 (IEC 60721-3-3)	3K5 (冰的冷凝和冻结除外)
运输 (IEC 60721-3-2)	2K3 (冰的冷凝和冻结除外)
长期存储 (IEC 60721-3-1)	1K4 (冰的冷凝和冻结除外)
机械条件的分类依照 IEC 60721:	
固定使用 (IEC 60721-3-3)	3M4
运输 (IEC 60721-3-2)	2M2
长期存储 (IEC 60721-3-1)	1M3

技术数据 (接上页)

连接

连接	螺旋式端子
固定的/灵活的	0.2...4/0.2...2.5 mm ² (美国线规 24...12)
多导线连接 (2条横截面相同的导线)	
固定的/灵活的	0.2...1.5/0.2...1.5 mm ²
剥线长度	8...9 mm
紧固力矩	0.5...0.6 Nm

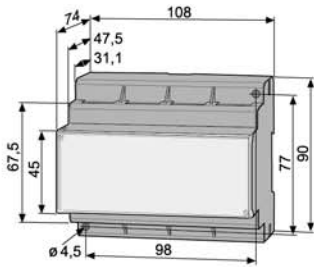
其他

操作模式	连续操作
正常使用的位置	任何
防护等级, 终端 (DIN EN 60529)	IP20
外壳材料	聚碳酸酯
阻燃等级	UL94 V-0
安装螺钉	2 x M4
DIN 导轨安装 依照	IEC 60715
文件编号	D00085
重量	≤ 360 g (EDS460) ≤ 530 g (EDS490)

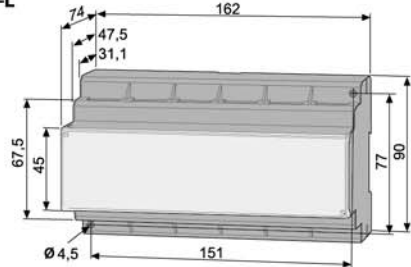
() * 出厂设置

尺寸图 (尺寸单位为 mm)

EDS46...-D/-L

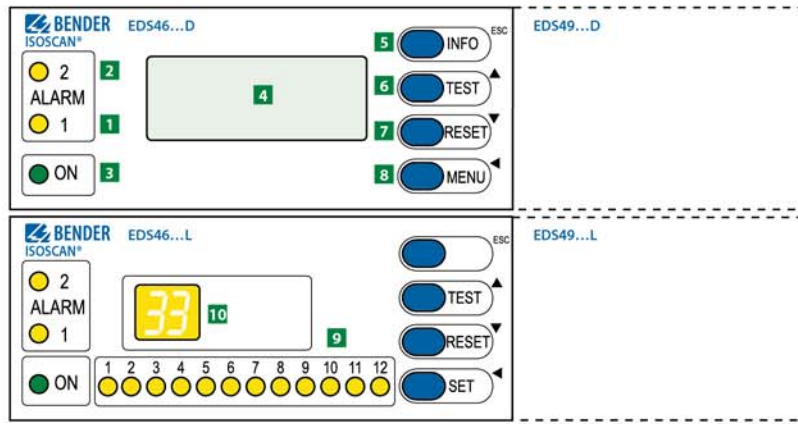


EDS49...-D/-L



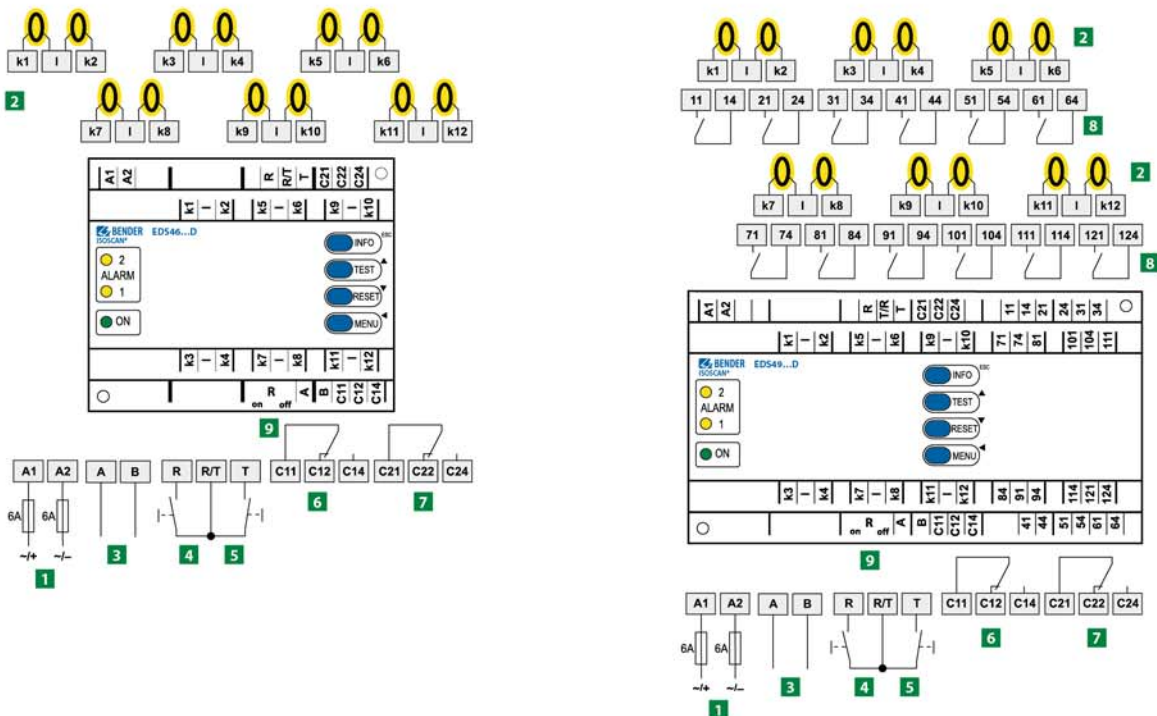
设备类型的概述

独特的设备功能	EDS460-D/EDS461-D	EDS460-L/EDS461-L	EDS490-D/EDS491-D	EDS490-L/EDS491-L
响应值	EDS460: 2...10 mA EDS461: 0.2...1 mA		EDS490: 2...10 mA EDS491: 0.2...1 mA	
剩余电流指示	EDS460: 100 mA...10 A EDS461: 10 mA...1 A		EDS490: 100 mA...10 A EDS491: 10 mA...1 A	
背光图形液晶显示屏	■	-	■	-
7段显示和LED线	-	■	-	■
参数设置功能	■	-	■	-
错误代码指示		■		■
地址范围	1...90	1...90	1...90	1...90
内部时钟	■	-	■	-
历史记忆	■	-	■	-
所有通道的警报触点“普通警报”	2 x 1 转换触点	2 x 1 转换触点	2 x 1 转换触点	2 x 1 转换触点
每个通道的警报触点	-		12 x 1 N/O contact	
外壳	XM460		XM490	



- 1 当发生如下的系统故障时，LED“报1”点亮：
 - 当剩余电流超过 > 10 A(EDS460/490)或 > 1 A (EDS461/EDS491) (RCM 功能) 时
 - 当测量电流互感器电路中产生功率损耗或短路时 (该功能可关闭)
- 2 当在一个通道中检测出绝缘故障时 (EDS 功能)，LED“警报2”点亮
- 3 LED 接通电源“ON”
- 4 液晶图形显示屏
- 5 “INFO”按钮：查询标准信息 (不适用于 EDS...L)
ESC 按钮：返回菜单功能
- 6 “TEST”按钮：激活自我测试
箭头向上按钮：参数改变，滚动
- 7 “RESET”按钮：确认绝缘和故障信息
箭头向下按钮：参数改变，滚动
- 8 “MENU”按钮：EDS...-D：在标准显示、菜单和警报指示之间进行切换 EDS...-L：设置 BMS 地址输入按钮：确认参数改变
- 9 如果在相关通道中已检测出绝缘故障，则警报 LED“1...12”点亮
- 10 设备地址和错误代码的数字显示 (参数设定 (仅限 EDS460/490-D))

Wiring diagrams



- 1 电源电压 U_s (见订购信息)，推荐 6A 保险丝；IT 系统需要使用两极保险丝
 - 2 连接测量电流互感器 k1...k12
 - 3 串联接口 RS-485
 - 4 外接复位按钮“R” (N/O触点)
 - 5 外接测试按钮“T” (N/O触点)*
 - 6 报警继电器 1
 - 7 报警继电器 2
 - 8 报警继电器：每个通道一个 N/O 触点 (仅限于 EDS490/491)
 - 9 R 开/关：终止 120Ω 的 RS-485 串联接口 (A/B)
- * 一些装置的外接测试/复位按钮不得相互连接

