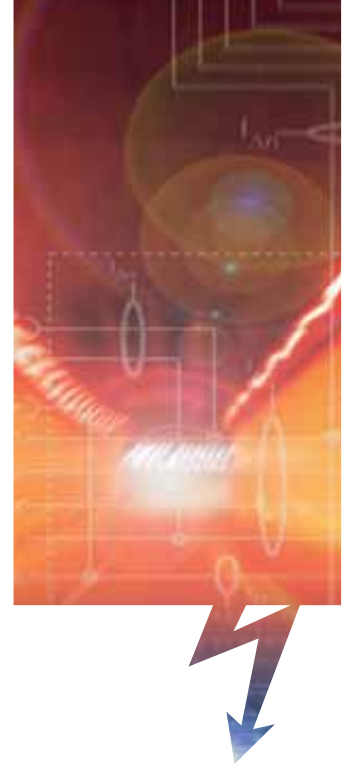






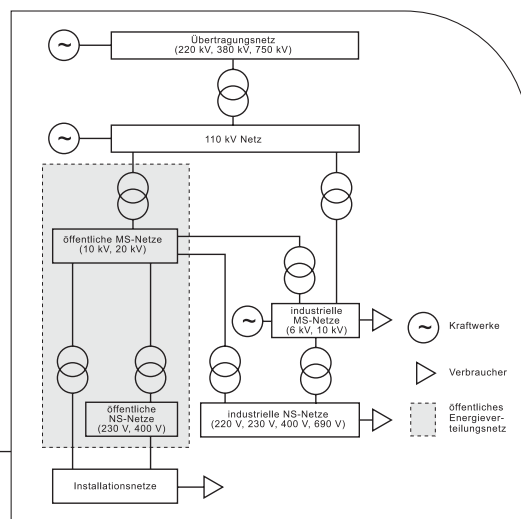
# Herausforderung Ableitströme



## Probleme bei Anlagen- und Maschinenanschlüssen

LEBEN OHNE ELEKTRIZITÄT IST HEUTE UNDENKBAR. SIE WIRKT IN ALLE BEREICHE DES MENSCHLICHEN LEBENS UND SICHERT DEN LEBENSSTANDARD. GLEICHZEITIG IST ELEKTRIZITÄT EINE SELBSTVERSTÄNDLICHKEIT, MAN MACHT SICH KAUM GEDANKEN ÜBER SIE: „STROM KOMMT AUS DER STECKDOSE“, SO EIN GEFLÜGELTES WORT.

**>> Doch zunehmende Probleme in elektrischen Anlagen und mit Verbrauchern an deren Anschlüssen bedeuten zusätzliche Arbeitszeit und steigende Kosten. Ein vermeidbares Übel!**



Die im 19. Jahrhundert einsetzende Elektrifizierung des menschlichen Alltags ist noch lange nicht zu Ende. Die rasanten wissenschaftlich-technischen Entwicklungen, eine immer höhere Elektrifizierungsdichte und die zunehmende Globalisierung erfordern indes interdisziplinäre Zusammenarbeit bei der sichereren und effektiven Anwendung der elektrischen Energie.

Beim Umgang mit Elektroenergie bestehen natürlich auch Gefahrenpotentiale. Schutz gegen elektrischen Schlag, Brand- und Explosionsschutz führen eine denkbar lange Liste von elektrischen Risikopotentialen an. Gefährdungs- und Risikoanalysen minimieren sie merklich – wenn ihre Resultate bei der Planung, Errichtung und Betreiben Berücksichtigung finden. Hohe Spannungsqualität, hohe Verfügbarkeit und



►►► sicheres Betreiben von elektrischen Betriebsmitteln und Anlagen sind gleichwertige Grundvoraussetzungen.

## Neue Verbraucher, alte Netze

In den letzten Jahren hat sich ein grundlegender Wandel in der Struktur der elektrischen Verbraucher vollzogen, ohne dass dies in den vorhandenen Übertragungs- und Verteilernetzen berücksichtigt werden konnte. Moderne elektrische Betriebsmittel, insbesondere nicht-lineare Verbraucher (z.B. PC-Netzteile), stellen wesentlich komplexere Anforderungen an die elektrischen Versorgungssysteme, als es in der Vergangenheit der Fall war. Die gewachsenen Versorgungsstrukturen elektrischer Energie sind teilweise viele Jahrzehnte alt. Die Folge ist das Auftreten von scheinbar unerklärlichen Effekten und Fehlern in Industrieanlagen, Bürogebäuden, Rechenzentren, medizinischen Einrichtungen etc.

## Wachsende Probleme

Übermäßige Erwärmung von Transformatoren trotz richtiger Leistungsdimensionierung, Überhitzung der Neutralleiter in symmetrisch belasteten Drehstromsystemen, Schutzeinrichtungen lösen ohne erkennbare Gründe aus, erhebliche Geräuschentwicklung in Stromverteilungsanlagen, Beeinflussung von Telekommunikationsanlagen, Überlastung und Fehlsteuerung von Notstromaggregaten sind nur einige Beispiele. Verursacher für diese nicht nachvollziehbaren Effekte sind die Oberschwingungen, die von nichtlinearen Verbrauchern erzeugt werden.

## Nur ein theoretisches Problem?

Das Problem der nichtlinearen Verbraucher ist nicht neu, hatte ursprünglich aber nur theoretisch-akademischen Charakter: Auswirkungen auf den Netzbetrieb wurden vermutet aber nur in kleinem Rahmen prognostiziert. Heute hat man die Tragweite des Problems erkannt, gleichwohl es nicht neu, sondern im Gegenteil schon lange bekannt ist. Das Betreiben von modernen elektrischen Betriebsmitteln und Anlagen in elektrischen Systemen, die dafür eigentlich gar nicht oder nur teilweise geeignet sind, werfen immer größere und komplexere Probleme auf. Mit der Globalisierung des Welthandels, der Liberalisierung des Strommarkts und der internationalen Arbeitsteilung werden die Probleme nicht einfacher.

## Planen statt Nachbessern

Oft werden die Schwierigkeiten erst unmittelbar beim Errichten oder bei der Inbetriebnahme sichtbar. Natürlich kann der Produkthersteller nicht alle speziellen Anwendungs- und Einsatzbedingungen berücksichtigen. Umgekehrt

können die internationalen und nationalen Normen und Vorschriften nicht alle zukünftigen Entwicklungen berücksichtigen. Meist ist es daher notwendig, ein Schutzkonzept nach Maß zu schneiden und auf die Gegebenheiten vor Ort zu reagieren. Ohne ingenieurtechnisches Spezialwissen, Langzeiterfahrung und Normenkenntnis sind die hochkomplexen Fallstricke komplexer elektrischer Anlagen nicht zu umgehen.

Eine Neuinstallation einer Maschine oder technischen Anlage wird meist nach Maßgabe betriebswirtschaftlicher Überlegungen beschlossen. Da Elektroenergie in der Regel überall verfügbar ist, finden mögliche Probleme bei elektrischen Anschlüssen wenig Beachtung. Doch wenn bei der Erstinbetriebnahme undefinierte und unlogische Fehler auftreten, für die selbst der elektrotechnische Fachmann manchmal keine schnelle Erklärung findet, ist ein Problem aktuell, dessen Klärung teuer werden kann. Das Problem sind dann „undefinierte Fehler ohne erkennbaren physikalischen und logischen Zusammenhang“, auch bekannt als NTF (no trouble found).

## No Trouble Found

Die möglichen Probleme sind sehr vielfältig und sie stellen sich je nach örtlicher Situation sehr unterschiedlich dar. Einige Beispiele: RCDs lösen unkontrolliert aus bzw. werden nicht wirksam, Regelungen/Steuerungen von (Klima)Anlagen versagen, Brandmeldeanlagen lösen Fehlalarm aus, Fehler auf Festplatten werden gemeldet, USV-Anlagen schalten unmotiviert, Elektromotoren überhitzen usw.



**!** INFO

Fachleute vor Ort finden zunächst keine Fehler. Auch ein Austausch von Baugruppen bringt keinen Erfolg. Vom Softwarespezialisten durchgeführte Updates bleiben wirkungslos. Gesicherte analytische Ergebnisse belegen, die Ursachen liegen zum Großteil in Potentialdifferenzen im Erdungssystem, hohen Ableitstromwerten, induktive und kapazitive Beeinflussungen und inneren und äußeren Überspannungen.

**Problem Ableitströme**

Ein konkretes, mit zunehmender Elektrifizierungs-, d.h. Anschlussdichte garantiert zunehmendes Problem sind sog. Ableitströme. Der Begriff „Ableitstrom (in einer Anlage)“ ist in DIN VDE 0100-200 wie folgt definiert: Strom, der in einem fehlerfreien Stromkreis zur Erde oder zu einem fremden leitfähigen Teil fließt. Die normative Definition ist verbesserungsbedürftig, weil die gesamte elektrische Anlage und nicht nur ein Stromkreis das Ableitstromgeschehen bestimmt. Obwohl in der Fachwelt die Existenz von Ableitströmen unbestritten ist, werden sie oft ignoriert.

Für den Anschluss von Maschinen und technischen Anlagen ist die Netzkonfiguration des Energiedienstleiters von großer Bedeutung. Für den Schutz gegen elektrischen Schlag ist die Kenntnis des jeweiligen Netzsystems obligatorisch.



**Die Netzformen**

**1. Das herkömmliche TN-C-System**

Die meisten Niederspannungsnetze, insbesondere 3AC-Netze, haben einen unmittelbar geerdeten Netzpunkt, in der Regel der Sternpunkt. Üblicherweise werden elektrische Systeme als TN-C-Systeme, sog. 4-Leiter-Systeme, installiert. Diese Systemkonfiguration sichert zwar den Personen- und Sachschutz, ist aber EMV-unfreundlich, weil im PEN-Leiter sowohl Last- als auch Fehler- und Ableitströme fließen, deren Verteilung bei mehrfacher Erdung des PEN-Leiters nicht nachvollziehbar ist und zu Störungen und Potentialdifferenzen führt.

**2. Sicherer Netzbetrieb: TN-S-System**

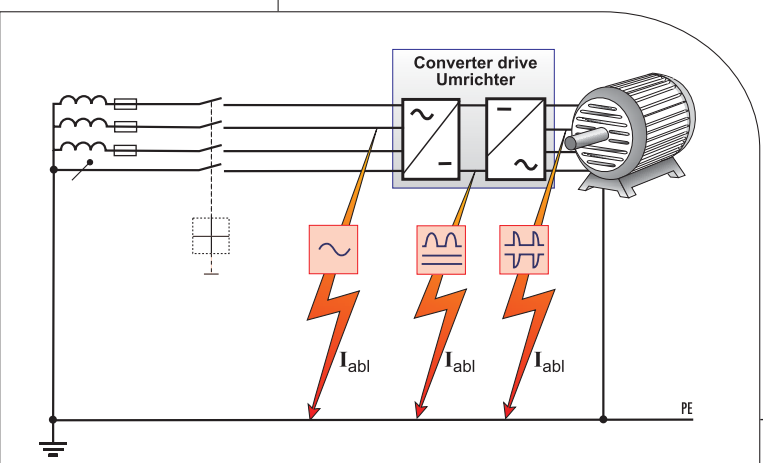
Voraussetzung für einen sicheren Netzbetrieb bietet nur das TN-S-System. D.h., dass ab dem Transformator (oder ab dem Speisepunkt) konsequent und durchgängig ein 5-Leiter-Netz aufgebaut wird. Damit ist die sinnvolle Trennung von Last- und Fehlerströmen gegeben. Im System darf nur eine Verbindung von N und PE bestehen (keine weiteren PEN-Brücken zulässig), weil damit der Schutzleiter völlig frei von Lastströmen ist und damit ein sog. fremdspannungsarmer Potentialausgleich möglich ist. Praxis ist heute auch, dass immer mehr Gerätehersteller und Betreiber die EMV-freundliche Systemform vorschreiben und fordern.

**Umrüstung von TN-C- auf TN-S-System**

Auch eine bereits vorhandene TN-C-Installation ist ohne große Probleme auf die EMV-freundliche Systemform TN-S umrüstbar, wenn die Bedingung eines nicht reduzierten Querschnitts des PEN-Leiters erfüllt ist. Im Bedarfsfall kann der PE auch außen nachgezogen werden. Im bisher vorhandenen System sind alle PEN-Brücken zu entfernen und die Einhaltung ist dauerhaft zu überwachen, etwa mit RCM/RCMA-Geräten.

**3. IT-System: Alternative mit Mehrwert**

Das IT-System, auch als isoliertes oder ungeerdetes System bezeichnet und bekannt, ist in Anwendungen anzutreffen, wo es auf besondere Betriebsbedingungen und Sicherheitsanforderungen ankommt, z.B. in brand- und/oder explosionsgefährdeten Räumen, Operationssälen, Schiffen etc. Dieses Stromversorgungssystem ist eine EMV-freundliche Systemform, weil auch hier Last- und Fehler-/Ableitströme getrennt sind und zu dem noch die normativ empfohlene Isolationsüberwachung das Isolationsniveau kontinuierlich überwacht. Zweifellos ist der erhöhte Installationsaufwand zu vermerken, den die galvanische Trennung vom speisenden System mit sich bringt. Aber wegen der Vorteile höherer Sicherheit, besserer Überwachungsmöglichkeiten und verringerter Wartungskosten wird das IT-Systems zur Versorgung von Maschinen und Anlagen häufig installiert, Tendenz steigend.







# TITELTHEMA



## Rahmenbedingungen ...

Zweifellos sind die Entwicklungstendenzen bei Energieversorger und Energieabnehmer unterschiedlich, können u. U. sogar gegensätzlich verlaufen – aber im Endergebnis muss eine technische Lösung stehen, die der Gesetzes- und Normenlage entspricht. EMV-freundliche elektrische Systeme sind deshalb heute in elektrischen Anlagen Pflicht. Für diese Installationen sind technische Möglichkeiten vorhanden, die das Ableit- und Fehlerstromgeschehen und auch das Isolationsniveau kontinuierlich exakt nach Betrag, Dauer und Zeitpunkt erfassen; wobei anlagenspezifische Ansprechwerte einstellbar sind.

### ... für sichere Spannung

Sichere Stromversorgung erfordert kompetente und erfahrene Planer, die auch den aktuellen technischen Stand kennen und konsequent berücksichtigen können – keine Selbstverständlichkeit.

Jeder, der in naher oder ferner Zukunft die Absicht hat, komplexe elektrische Betriebsmittel und Anlagen zu planen, zu rekonstruieren, zu warten und/oder zu betreiben, ist gut beraten, sich interdisziplinärer Kompetenz und langjähriger Ingenieur Erfahrung zu versichern. Nur so können Überraschungen in Form undefinierter Anlagenzustände und vermeintlich unlogische Fehler, bis hin zu Maschinenschäden oder Produktionsausfällen vermieden werden.

### Probleme lösen, Fehler vermeiden

BENDER, als mittelständisches Familienunternehmen mit jahrzehntelanger Erfahrung beim Überwachen und Schützen elektrischer Systeme, bietet nicht nur marktführende Technologie zur Differenzstrom-Überwachung und Isolationsüberwachung in allen Netzformen, auf die weltweit zahlreiche Kunden vertrauen. Als Dienstleister, der schon unzählige hochkomplexe Anlagen ausgerüstet hat, bietet BENDER seinen Kunden auch qualifizierte Beratung und erfolgreiche Fehlersuche. Die Applikationsberichte in dieser Ausgabe geben Zeugnis von der Erfahrung und Kompetenz eines Technologieführers in Sachen elektrischer Sicherheit. ■

*Dipl.-Ing. W. Schumann*



### Im Einzelnen sind u.a. zu berücksichtigen:

- > Anwendung eines EMV-freundlichen Systems
- > Nutzung der Zwei-Ebenen Erdung
- > Kontinuierliche Ableit-, Fehlerstrom- und Isolationsüberwachung
- > Einführung eines Energie-Monitorings
- > Servicefreundlicher Aufbau der Installation
- > Fachgerechte Anlagenwartung

