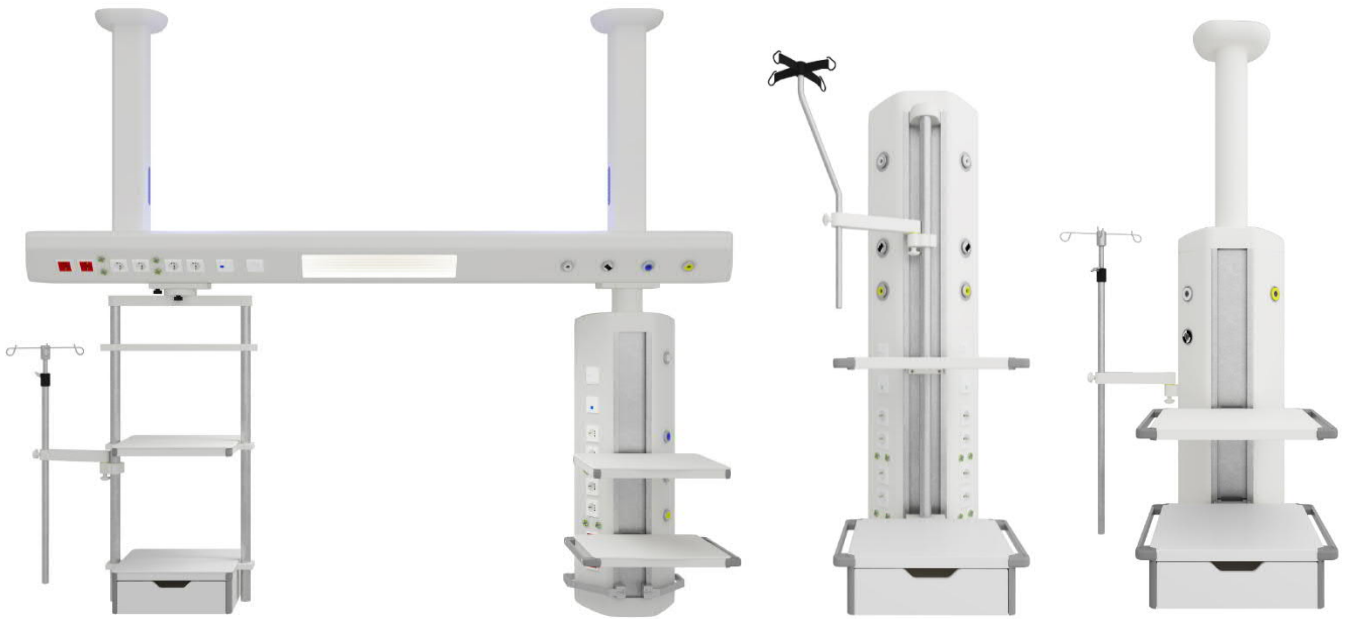


SOLIDO™ für die Intensivpflege



Was spricht für SOLIDO in der Intensivpflege?

Einfache Installation und langlebige Komponenten von höchster Qualität sorgen für minimalen Wartungsaufwand und maximale Zuverlässigkeit.

Vielseitigkeit – finden Sie das Richtige für jede Spezifikation mit dieser Produktreihe.

Geringer Stromverbrauch dank innovativer LED-Streifen, die für alle direkten, indirekten und sogar Nachtbeleuchtungen verfügbar sind. Weniger Wartung, mehr Leistung!

Die schützende Epoxid-Pulverbeschichtung garantiert eine hygienisch einwandfreie Oberfläche. Dieser Effekt kann mit der speziellen antibakteriellen Farbe noch verstärkt werden, um einen 100%igen Schutz gegen infektiöse Erreger zu gewährleisten.

Die Dicke des Profils und die verwendete Technologie garantieren eine hohe Verschleißfestigkeit.

Horizontale Trägerlösung

Eine deckenmontierte Einheit, die mit Beleuchtung, medizinischen Gasen, elektrischen Schaltern und Steckdosen ausgestattet werden kann. Das System wurde für Intensivstationen, Vorbereitungs- und Aufwächerräume entwickelt, die mehrere Steckdosen und Schalter zur Versorgung medizinischer Geräte wie Bildschirmen, Dialysegeräten, Beatmungsgeräten und anderen lebenserhaltenden Maschinen benötigen. Beide Seiten der Einheit können mit den medizinischen Geräten ausgestattet werden.



Verschiebebahn

Die neue Verschiebebahn wurde entwickelt, um völlige Bewegungsfreiheit zu garantieren. Sie ermöglicht das Verschieben und sichere Befestigen aller benötigten Geräte, und zwar für jede Stufe der Intensivbehandlung.

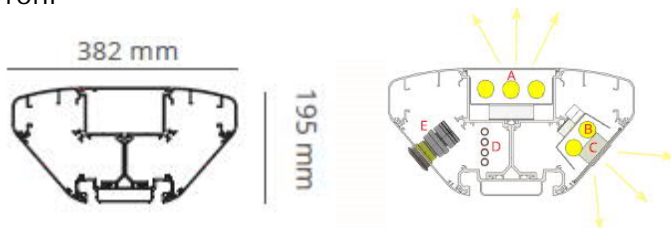


LED-Nachtlicht

Diese Zusatzfunktion sorgt für eine gute Ausleuchtung der Umgebung, auch bei ausgeschalteter Hauptumgebungsbeleuchtung. Dieses perfekt in die Deckensäulen integrierte System kann von der Einheit selbst oder bei Bedarf auch von einem zusätzlichen Handgerät aus gesteuert werden.



Profil



LICHTSTREUUNG

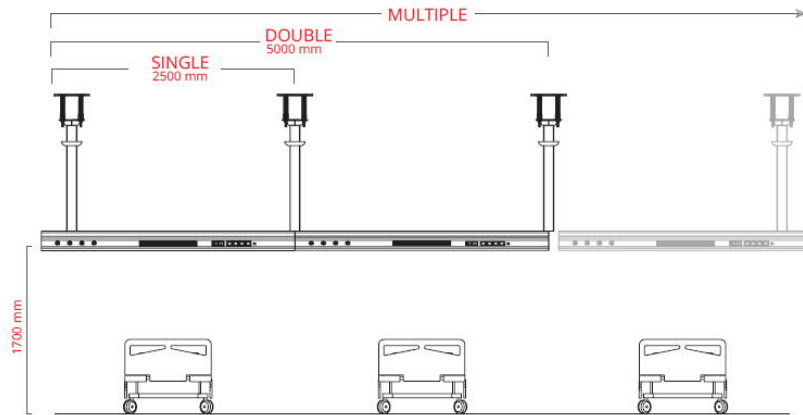
- A – INDIRECTES LICHT
- B – DIREKTES LICHT

KOMPONENTEN

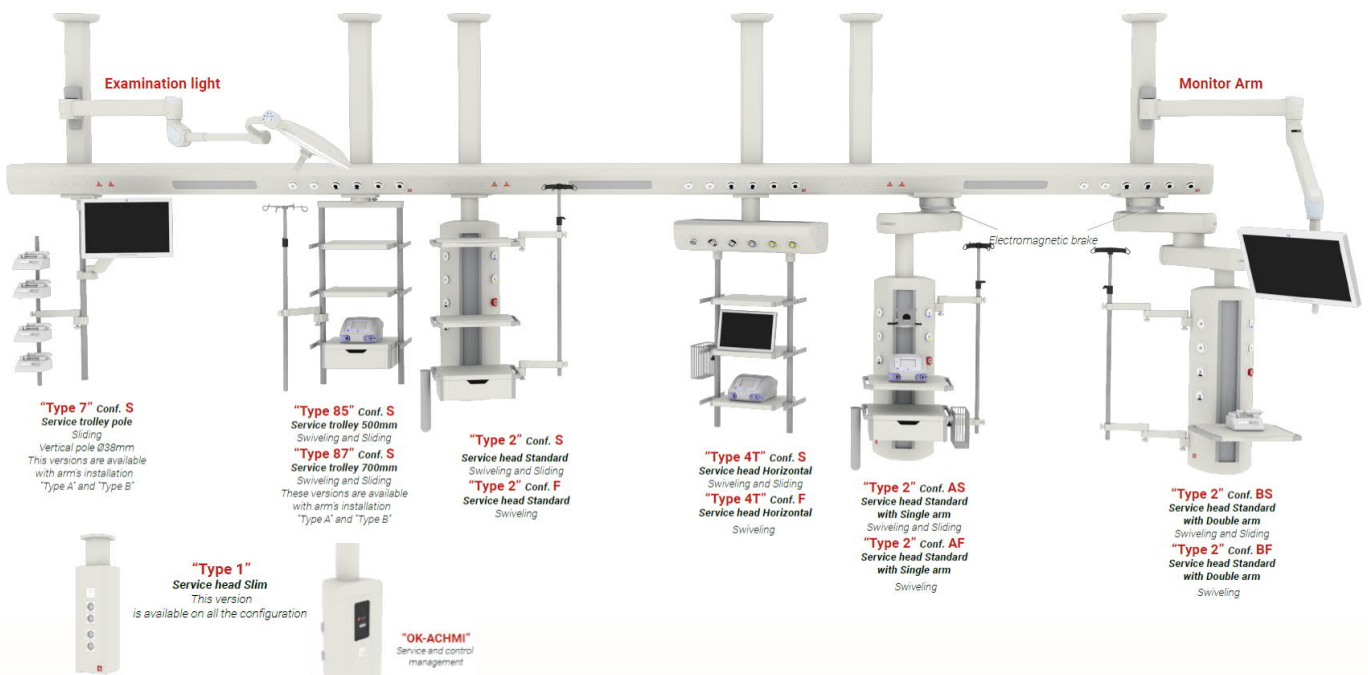
- C – ELEKTRISCHE KOMPONENTEN
- D – GASLEITUNGEN
- E – GASAUSGANG

Verfügbare Versionen

Sowohl als einseitige als auch als doppelseitige Version erhältlich



Konfigurationsmöglichkeiten für die Intensivpflege



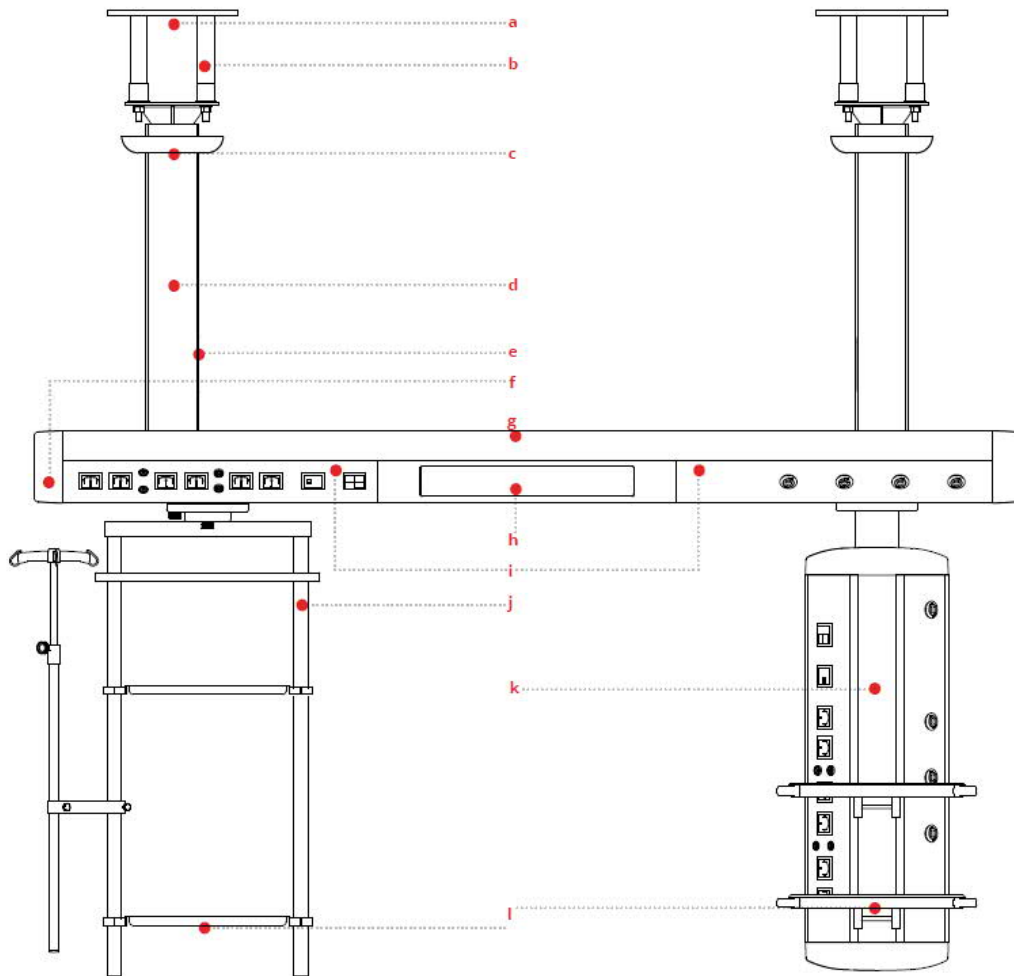
Alle Serviceköpfe sind in der Schiebeversion erhältlich, siehe Gesamtansicht unten:

Schwenk- und Schiebesäule mit Arm (Konf. AS)

Schwenk- und Schiebesäule (Konf. S)



Profilübersicht – Horizontaler Träger



- a – Deckenplatte
- b – Verstellbare Halterung für die Deckenmontage
- c – ABS-Planflansch
- d – Deckensäule
- e – Nachtbeleuchtung (optional)
- f – ABS-Eckkopf
- g – Indirektes Licht
- b – Direktes Licht
- i – Hauptprofil
- j – Schiebewagen
- k – Servicesäule
- l – Große Auswahl an Zubehör

Vertikale Wandlösung

SOLIDO ist auch als vertikale Lösung zur Wandmontage erhältlich. Diese Wandversorgungseinheit wurde für Intensivstationen entwickelt und bietet maximale Vielseitigkeit, die es dem medizinischen Personal ermöglicht, alle benötigten Geräte mit Leichtigkeit zu nutzen.

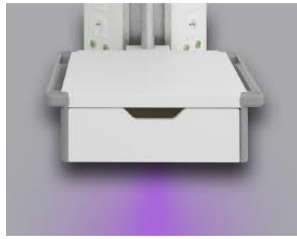
Auf Anfrage ist der vertikale 38-mm-Edelstahlmast erhältlich, an dem verschiedene Zubehörteile installiert werden können.

Bei Bedarf kann die Einheit mit LED-Indirekt- und Nachtbeleuchtung geliefert werden. Ersterer ist perfekt in den Aufsatz integriert und sorgt für eine angenehme gleichmäßige Raumbeleuchtung. Letztere wird im unteren Kopfteil platziert und verbreitet ein sanftes Licht, das den Patienten in der Ruhephase nicht stört.

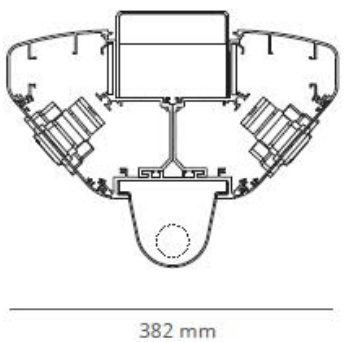
LED-Umgebungsbeleuchtung



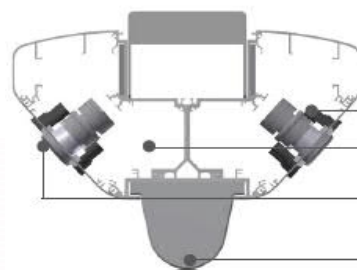
LED-Nachtlicht



Profilgröße und Komponenten



354 mm



- A/C** A/C – Elektrische Komponenten
- B** B – Gasleitungen
- C/A** C/A – Gasausgang
- D** D – Mast

Vertikale Säulenlösung

Eine freistehende Konfiguration, die durch eine stabile Säule an der Decke befestigt ist. Die ideale Lösung für Sonderintensivstationen.

Rotierender Kopf

Der Kopf kann sich frei um 345° drehen. Auf diese Weise hat das medizinische Personal immer einfachen Zugriff auf alle Geräte. Dadurch wird der Arbeitsaufwand auf ein Minimum reduziert und der Arbeitsablauf deutlich verbessert.



Vertikale Verschiebebahn

Ideal zur festen Befestigung von Regalen und Schubladen. Hohe Tragfähigkeit, um auch die empfindlichste medizinische Ausrüstung sicher zu halten. Das Zubehör kann jederzeit durch einfaches Lösen der Bolzen eingestellt werden.

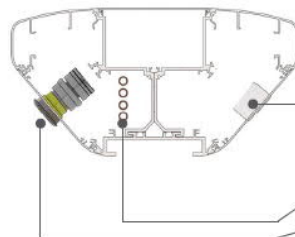


Profilgröße und Komponenten



382 mm

195 mm

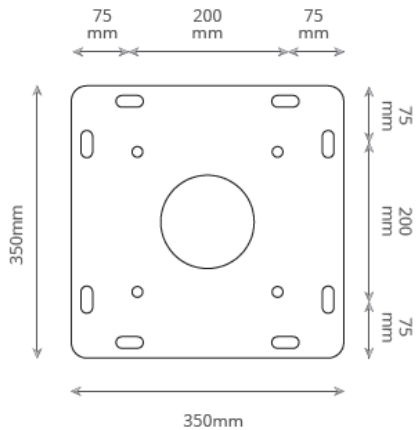


A/C – Strom-/Gasausgang

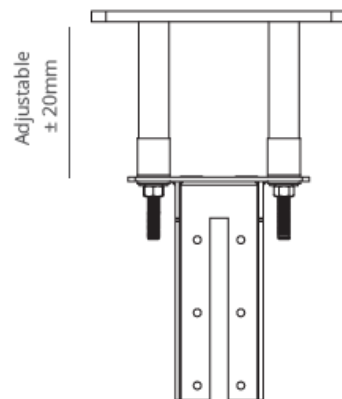
B – Gasleitungen

C/A – Strom-/Gasausgang

Deckenplatte



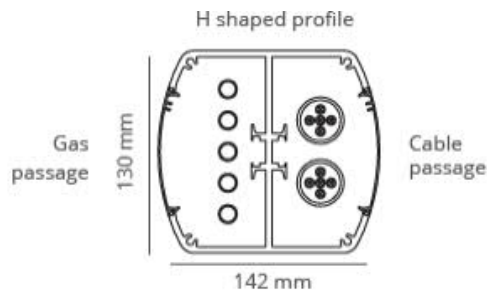
Deckenträger



Deckensäulen



Säulenabschnitt



Das Hauptgerüst aus Stahl ist fest an der Decke verschraubt. Der Rahmen ist dank der verstellbaren Halterungen vollständig höhenverstellbar. Zur Anpassung des Montagegerüsts an doppelte Rigipsdecken ist optional ein Planflansch verfügbar. Eine einzelne Säule kann bis zu 200 kg Gesamtgewicht tragen.

Verfügbare Farben

Alle Schwenkrahmen werden standardmäßig in Weiß, RAL 9010 matt, geliefert. Die Effektfarbe in den Säulen und ABS-Abdeckungen ist grau, RAL 9017 matt.

Einzelne Profile können auf Kundenwunsch farbig lackiert werden (RAL-Farbpalette). Wenn Sie eine Farbe wählen, die nicht häufig angefordert wird, kann sich die Lieferzeit verlängern.

Wir empfehlen Ihren lokalen Vertriebsmitarbeiter zu kontaktieren, um sich näher zu Preis, Verfügbarkeit und Lieferzeit zu informieren.

Technische Daten

Betriebstemperaturbereich:	5°C – 35°C
Bereich der relativen Luftfeuchtigkeit	Zwischen 30% und 75%
Versorgungsspannung	110–230 VAC 50/60 Hz
Niederspannung	12–24 V-AC/DC
Leistungsaufnahme - Beleuchtung - Elektrische Steckdose	Max. 150 W Max. 2000 W für jede Steckdose
Mindestleiterquerschnitt	Lichter 1,5 mm ² Elektrische Steckdosen 2,5 mm ² Boden 2,5/6 mm ²
Klassifizierung nach Stufe des Schutzes gegen das Eindringen von Flüssigkeiten und äußeren Einflüssen	Gegen das Eindringen von Flüssigkeiten und äußeren Einflüssen IP20.
Farbe:	Rahmen ist weiß (RAL 9010 matt), Effektfarbe in den Säulen und ABS-Abdeckungen ist grau, (RAL 9017 matt). Andere RAL-Farben auf Anfrage erhältlich.
Deckenbefestigung	Wird mit einer verstellbaren Halterung an die Decke geklemmt.
Wandbefestigung	Wird mit einer speziellen Halterung an die Wand geschraubt.
Testen	Die Produkte wurden vollständig getestet und können sofort installiert werden.
Aluminium	Strukturprofil nicht weniger als 3,5 mm / Abdeckprofil nicht weniger als 1,8 mm, Legierung 6063 T6.
Fertigungskontrolle für jede einzelne Einheit	An jeder Einheit werden die folgenden Tests durchgeführt: - Schutz der Erdungsimpedanz gemäß 18f) der Norm 60601-1 - Standardmessung des Ableitstroms gemäß 19.3 und 19.4 von EN 60601-1 - Messung der Durchschlagfestigkeit gemäß 20.3 und 20.4 der Norm EN 60601-1 - Anforderungen wie in 59.101.1, 59.102.1 und 59.103.1; 59.101.2); 59.102.2 b), 59.103.2); 59.101.2BC), 59.102.2 (c) und 59.103.2. b) - Druckprüfungen gemäß 59.101.2. d) und 59.102.2. d)
Elektromagnetische Störungen	Der Betrieb anderer Geräte, die in der Nähe des Medizinprodukts aufgestellt werden (wie tragbare Ausrüstung oder Möbel), kann zu elektromagnetischen Störungen oder anderen Störungen führen; lassen Sie sich immer von qualifiziertem Personal beraten.
EG-Zertifikat 1548/MDD	Die Geräte werden in Übereinstimmung mit der Richtlinie 93/42/EWG über Medizinprodukte Anhang II mit der Zertifizierung CE0051 hergestellt.
Regelung	Das Gerät sollte als Klasse IIb gemäß der Medizinprodukterichtlinie 93/42/EWG angesehen werden.
Wartung	Die Wandversorgungseinheit benötigt keine routinemäßige Standardwartung, nur eine Langzeitwartung. Medizinische Gase und elektrische Komponenten werden getrennt gehalten: Aus diesem Grund ist keine besondere Vorsicht bei Wartungsarbeiten erforderlich.
Reinigung	Die Epoxid-Polyesterfarbe oder die Anodisierung garantieren die Haltbarkeit aller Außenflächen. Zur Reinigung wird ein weiches, mit alkoholfreien und sanften Reinigungs- und Desinfektionsmitteln getränktes Tuch empfohlen.
GMDN-Code	35630

Die gesamte Operationssaalausstattung von einem einzigen Anbieter

Das Merivaara-Produktportfolio deckt die gesamte Bandbreite an OP-Geräten ab

- Operationstische
- Operations- und Untersuchungsleuchten
- Bildschirmarme
- An Armsystemen oder der Wand montierbare Displays
- Schwenksysteme
- OP-System-Integrationssystem



Kundenvorteile

- + Einheitliches Produktdesign
- + Ein Ansprechpartner
- + Terminplanung
- + Erfahrene Projektpartner
- + Qualifizierte Ressourcen vor Ort
- + Breites Servicenetzwerk
- + Kundenbetreuung in Englisch und weiteren lokalen Sprachen

Auch für die Chirurgie liefern wir Übersichtspläne und 3D-Darstellungen. Bleiben Sie in Kontakt:
merivaara@merivaara.com.

“ HEALTH TECHNOLOGY WITH A HUMAN TOUCH ”