



Elektrische Sicherheit

für mobile Stromerzeuger

Mobile Stromerzeuger sind ein unentbehrliches Hilfsmittel, wenn es um die Stromversorgung von Betriebsmitteln geht, bei denen kein unmittelbarer Zugriff auf eine Festinstallation besteht. Dies gilt z. B. für Bau- und Montagestellen, bei Rettungseinsätzen, aber auch bei Veranstaltungen. Ebenso können mobile Stromerzeuger Teilbereiche von Festinstallationen versorgen, bei denen es durch Ausfall der öffentlichen Stromversorgung zu kritischen Situationen kommen kann, z. B. in Gebäuden für die Tierzucht, Feuerwehrhäusern. Ein besonderes Augenmerk liegt dabei auf dem Schutz gegen elektrischen Schlag, da die Anwender in der Regel elektrotechnische Laien sind.



►►► Unklare Anforderungen?

So vielfältig wie die Einsatzmöglichkeiten von mobilen Stromerzeugern sind auch meist die Diskussionen über die Ausführung der notwendigen Schutzmaßnahmen gegen elektrischen Schlag. Dies ist zum einen damit begründet, dass es eine Vielzahl von Normen rund um den Stromerzeuger gibt und somit auch unterschiedliche Aussagen und Festlegungen über die erforderlichen Maßnahmen. Insbesondere die Verwendung des Erdspießes sorgt immer wieder für Unklarheiten. Um eine korrekte Funktion der Schutzeinrichtungen sicherzustellen, ist bezüglich der Anwendung zu unterscheiden zwischen:

- eigenständige Niederspannungsstromerzeugungseinrichtungen, die **nicht** am Stromverteilungsnetz angeschlossen sind.
- eigenständige Niederspannungsstromerzeugungseinrichtungen, die **zeitweise** dauerhaft errichtete Anlagen versorgen, die vom **Stromverteilungsnetz getrennt** sind.

Maßgebend für den Schutz gegen elektrischen Schlag sind die in der Sicherheitsgrundnorm DIN VDE 0100-410 (VDE 0100-410):2007-06 definierten Schutzmaßnahmen. Diese werden in ihrer Anwendung für mobile Stromerzeuger durch die neue DIN VDE 0100-551 (VDE 0100-551):2017-02 Anhang ZC präzisiert.



In der Praxis werden grundsätzliche folgende Schutzmaßnahmen nach DIN VDE 0100-410 (VDE 0100-410):2007-06 für die mobilen Stromerzeuger eingesetzt:

- Schutz durch automatische Abschaltung nach Abschnitt 411
- Schutztrennung mit einem oder mehreren Verbrauchern nach Abschnitt 413.

Es handelt sich also um zwei vollkommen getrennt zu betrachtende Schutzmaßnahmen, die sich auch in ihrer praktischen Anwendung deutlich unterscheiden.

Schutz durch automatische Abschaltung

Nach DIN VDE 0100-410 (VDE 0100-410):2007-06 ist die automatische Abschaltung eine Schutzmaßnahme, bei der

- der **Basisschutz** durch eine Basisisolierung der aktiven Teile vorgesehen ist;
- der **Fehlerschutz** vorgesehen ist durch Schutzpotentialausgleich über die Haupterdungsschiene und automatischer Abschaltung im Fehlerfall.

Die automatische Abschaltung im Fehlerfall muss durch eine entsprechende Schutzeinrichtung mit Trenneigenschaften (z. B. Leitungsschutzschalter und Fehlerstrom-Schutzeinrichtung RCD) erfolgen. Für die erforderliche Schutzerdung / den erforderlichen Schutzpotentialausgleich nach DIN VDE 0100-410 (VDE 0100-410):2007-06 Abschnitt 411.3 müssen die Körper (der Betriebsmittel) mit einem Schutzleiter verbunden werden – unter den gegebenen Bedingungen für jedes System nach Art der Erdverbindung. Gleichzeitig berührbare Körper müssen mit demselben Erdungssystem einzeln in Gruppen oder gemeinsam verbunden werden. Je nach Art der Erdverbindung wird dann unterschieden in

- **TN-System**
- **TT-System**
- **IT-System.**

Für die Praxis bei mobilen Stromerzeugern ergeben sich folgende erforderliche Maßnahmen:

Geerdete Stromversorgung – TN- und TT-System

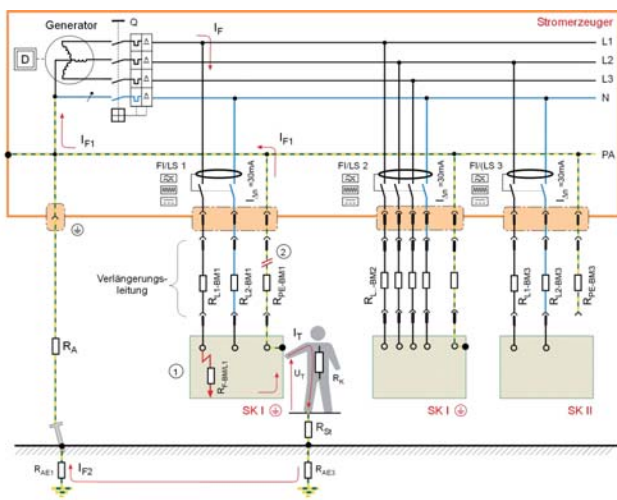
Der Sternpunkt des Stromerzeugers muss mit dem Erdungssystem verbunden werden (TN- und TT-System). Dazu ist in der Regel ein Eingriff in das Klemmbrett des Stromerzeugers erforderlich.

Für die Errichtung des notwendigen Erdungssystems muss ein Erdspeiß eingeschlagen und der Schleifen- bzw. Erdungswiderstand durch eine Elektrofachkraft bestimmt werden.



Abb. 1

Stromerzeuger im TN-System mit Erdspieß und RCD pro Abgang



- Für das TN- und TT-System ist pro Steckdose eine Fehlerstrom-Schutzeinrichtung (RCD) erforderlich – auch im Hinblick auf die Tatsache, dass die Stromerzeuger im Außenbereich eingesetzt werden bzw. für die Benutzung durch Laien bestimmt sind. Somit ist auch DIN VDE 0100-410 (VDE 0100-410):2007-06 Abschnitt 411.3.3 „zusätzlicher Schutz“ zu beachten.

Die ordnungsgemäße Funktion der Schutzmaßnahme – Schutz durch Abschaltung – muss durch eine Elektrofachkraft überprüft werden.

Ungeerdete Stromversorgung – IT-System

Wird der Stromerzeuger als ungeerdete Stromversorgung (IT-System) betrieben, muss eine Isolationsüberwachungseinrichtung (IMD) nach DIN EN 61557-8 (VDE 0413-8):2015-12 installiert werden, die einen ersten Isolationsfehler optisch und/oder akustisch meldet. Tritt ein zweiter Isolationsfehler an einem anderen Leiter auf, so muss entsprechend durch einen Leitungsschutzschalter abgeschaltet werden. Auch hierbei ist

der Nachweis über die ordnungsgemäße Funktion durch eine Elektrofachkraft erforderlich. In DIN 6280:1986-10 ist hier ein Schleifenwiderstand von max. 1,5 Ohm festgelegt.

Zusammenfassend sind bei Verwendung eines mobilen Stromerzeugers als TN-, TT- oder IT-System immer ein Erdungssystem und eine Elektrofachkraft, die die ordnungsgemäße Funktion der erforderlichen Schutz- und Überwachungseinrichtungen kontrolliert, erforderlich.

Dies ist natürlich nicht praxistauglich und letztlich auch mit Kosten verbunden. Um dies zu umgehen, wird die Schutzmaßnahme „Schutztrennung“ angewendet. Doch auch dabei sind einige Dinge zu beachten, wenn sie für einen elektrotechnischen Laien einsetzbar sein soll.

Schutzmaßnahme: Schutztrennung

Die Schutztrennung ist eine eigenständige Schutzmaßnahme, bei der nach DIN VDE 0100-410 (VDE 0100-410):2007-06 Abschnitt 413

- der **Basisschutz** durch eine Basisisolierung der aktiven Teile vorgesehen ist.
- der **Fehlerschutz** durch einfache Trennung des Stromkreises von anderen Stromkreisen und Erde erfolgt.

Die Schutzwirkung der Schutztrennung ergibt sich demnach dadurch, dass der Sekundärstromkreis galvanisch vom speisenden Netz und Erde getrennt ist bzw. bei einem mobilen Stromerzeuger die Ausgangswicklung von Erde getrennt ist. Beim Berühren eines aktiven Leiters kann, infolge des hohen Isolationswiderstands und kleinen Netzableitkapazitäten (Z_e sehr groß) des Sekundärkreises gegen Erde, praktisch kein Strom über den Menschen fließen. Die Höhe der Netzableitkapazität wird aber durch die Leitungslänge und die Anzahl der Verbraucher bzw. die daraus resultierende Impedanz zwischen den aktiven Leitern und Erde negativ beeinflusst (Z wird kleiner). Daher gilt allgemein die Forderung, dass diese Schutzmaßnahme auf



FÜR MOBILE STROMERZEUGER

die Versorgung eines elektrischen Verbrauchsmittels beschränkt bleiben und auch die Leitungslänge berücksichtigt werden muss. Für den Fehlerschutz sind dazu auch weitere Maßnahmen erforderlich:

- Die Spannung des Stromkreises mit Schutztrennung darf 500 V nicht überschreiten.
- Die aktiven Teile des Stromkreises mit Schutztrennung dürfen an keinem Punkt mit einem anderen Stromkreis, mit Erde oder mit einem Schutzleiter verbunden werden.
- Die Körper des Stromkreises mit Schutztrennung dürfen nicht mit dem Schutzleiter, mit den Körpern anderer Stromkreise oder mit Erde verbunden werden.
- Flexible Kabel und Leitungen müssen an Stellen, die mechanischen Beanspruchungen ausgesetzt sind, auf der gesamten Länge gut sichtbar sein.

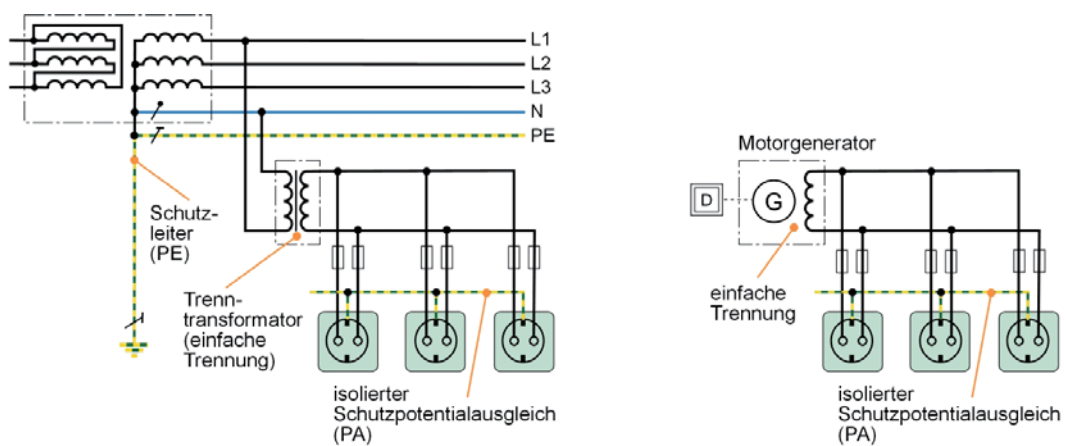
Unter konsequenter Einhaltung dieser Forderungen darf die Schutztrennung mit einem Verbraucher auch durch elektrotechnische Laien eingesetzt werden. In der Praxis sind jedoch mobile Stromerzeuger meist mit mehr als einer Steckdose ausgestattet. So gelten dann auch noch die Forderungen von Anhang C.3 von DIN VDE 0100-410 (VDE 0100-410):2007-06.

Der Anhang C.3 dieser Norm beschreibt Schutzvorkehrungen mit mehr als einem Verbrauchsmittel, die nur durch Elektrofachkräfte oder elektrotechnisch unterwiesene Personen betrieben und überwacht werden dürfen.

- C.3.2 Bei Schutztrennung mit mehr als einem Verbrauchsmittel müssen die Anforderungen von Abschnitt 413 (ausgenommen 413.1.2) und folgenden zusätzliche Anforderungen erfüllt werden.
- C.3.3 Vorsichtsmaßnahmen treffen, um getrennte Stromkreise vor Beschädigung und Isolationsfehlern zu schützen.

Abb. 2

Stromquellen für Schutztrennung



FÜR MOBILE STROMERZEUGER



Wie können diese Anforderungen in der Praxis umgesetzt werden?

Größtes Problem bei dieser Schutzmaßnahme ist der notwendige, isolierte Aufbau des Stromerzeugers, der in der Praxis oft schwer umzusetzen ist, da z. B. der Metallrahmen eines Stromerzeugers oder das Metallgehäuse eines Schutzklasse I-Betriebsmittels und somit der Schutzleiter bzw. Potentialausgleichsleiter durch zufälligen Kontakt mit dem möglicherweise feuchten Erdreich verbunden sein kann.

Die Überlegungen dazu und erforderlichen Schutzmaßnahmen für mobile Stromerzeuger sind in der neuen Ausgabe der DIN VDE 0100-551 (VDE 0100-551):2017-02 und dort im Anhang ZC beschrieben.

Die Anwendung der Schutzmaßnahme in Verbindung mit eigenständigen Stromerzeugungseinrichtungen ist im Abschnitt ZC.3.2 beschrieben. Wird nur ein Betriebsmittel angeschlossen, gelten die Anforderungen der DIN VDE 0100-410 (VDE 0100-410):2007-06 Abschnitt 413.

- ▶▶▶ • C.3.4 Die Körper miteinander durch isolierte, nicht geerdete Schutzleiter verbinden. Diese Leiter dürfen nicht mit den Schutzleitern oder anderen Körpern anderer Stromkreise oder mit irgendwelchen fremden leitfähigen Teilen verbunden werden.
- C.3.5 Alle Steckdosen müssen einen Schutzkontakt haben, der mit dem Schutzpotentialausgleichssystem verbunden ist und die Anforderungen von C.3.4 erfüllt.
- C.3.6 Flexible Anschlussleitungen müssen einen Schutzleiter enthalten, der als Schutzpotentialausgleichsleiter verwendet wird und ebenfalls die Anforderungen nach C.3.4 erfüllt.
- C.3.7 Bei Auftreten von je einem Isolationsfehler in zwei verschiedenen Betriebsmitteln und unterschiedlichen Außenleitern muss innerhalb der Zeit nach Tabelle 41.1 DIN VDE 0100-410 (VDE 0100-410):2007-06 abgeschaltet werden.
- C.3.8 Es wird empfohlen, dass das Produkt aus der Nennspannung des Stromkreises in Volt und der Länge der Leitungen/Kabel in Meter den Wert 100.000 nicht überschreiten und die Länge insgesamt auf 500 m begrenzt sein sollte.



Bei dem Anschluss von mehr als einem Betriebsmittel gelten die Anforderungen nach Abschnitt ZC.3.2.2. Dieser Abschnitt setzt zunächst voraus, dass die Leitungslänge auf 500 m begrenzt bzw. das Produkt aus Spannung in Volt und Gesamtlänge in Meter nicht größer als 100.000 ist. Dies geschieht vor allem unter dem Aspekt, dass bei einem Schluss zwischen den beiden aktiven Leitern der Überstromschutz des Stromerzeugers entsprechend reagieren muss.



▶▶▶ Schutztrennung mit Isolationsüberwachungseinrichtung (IMD) und automatischer Abschaltung

Diese Schutzmaßnahme wird so ausgeführt, dass zwischen den aktiven Leitern und Erde bzw. Potentialausgleich ein Isolationsüberwachungsgerät (IMD) nach DIN EN 61557-8 (VDE 0413-8):2015-12 installiert wird, das permanent den Isolationswiderstand überwacht. Unterschreitet dieser den Wert von 100 Ohm/V der Nennspannung, dann schaltet das Isolationsüberwachungsgerät den Ausgangsstromkreis des Stromerzeugers bzw. die elektrischen Verbraucher innerhalb einer Sekunde ab.

Da in diesem Fall bereits bei einem ersten Isolationsfehler abgeschaltet wird, ist eine Begrenzung der Netzausdehnung und das schnelle Abschalten (Kurzschluss-/Überstromschutz muss bestehen bleiben) bei einem zweiten Fehler nicht erforderlich. Zudem ergibt sich bei der Anwendung eines IMD der Vorteil, dass bei wiederkehrenden Prüfungen eine Isolationsmessung mit einem Messgerät nach DIN EN 61557-2 (VDE 0413-2):2008-02 nicht mehr erforderlich ist. Die aufwändige Demontage des Schaltkastens eines Stromerzeugers entfällt somit.

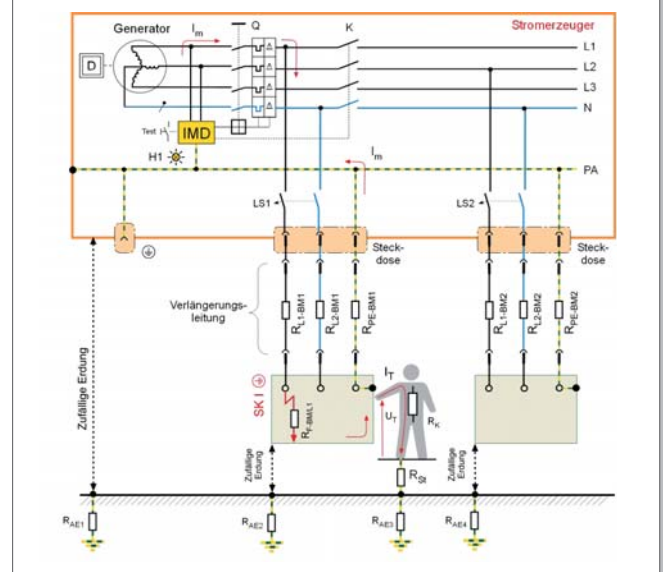
Bei der Auswahl des IMD ist darauf zu achten, dass die Messtechnik für diese Anwendung geeignet ist. Einfachste Geräte mit überlagerter Messgleichspannung sind üblicherweise nicht in der Lage, Isolationsfehler mit Gleichstromkomponenten oder höheren Netzableitkapazitäten zu erkennen.

Einschalten von Stromerzeugern durch einen elektrotechnischen Laien

In der Vergangenheit war es eigentlich schon immer so, dass ein Stromerzeuger mit mehr als einem Betriebsmittel nur durch eine Elektrofachkraft oder eine elektrotechnisch unterwiesene Person eingesetzt

Abb. 3

Schutztrennung mit Isolationsüberwachungseinrichtung (IMD) und automatischer Abschaltung



werden durfte. Die neue DIN VDE 0100-551 (VDE 0100-551):2017-02 erlaubt nunmehr auch ein Einschalten ohne Elektrofachkraft, vorausgesetzt, folgende Anforderungen werden erfüllt:

- Der Stromerzeuger wird in regelmäßigen Abständen durch eine Elektrofachkraft überprüft (alle sechs Monate empfohlen).
- Nach dem Einschalten bzw. vor der Verwendung muss die Funktionsfähigkeit der Fehlerstrom-Schutzeinrichtung (RCD) bzw. Isolationsüberwachungseinrichtung (IMD) durch Betätigen der Prüftaste kontrolliert werden.
- Verlängerungs- und Anschlussleitungen sowie Stecker/Steckdosen müssen regelmäßig auf mechanische Beschädigungen überprüft werden.
- Es dürfen nur Kabel und Leitungen verwendet werden, die dauerhaft für den beabsichtigten Einsatz geeignet sind.





Verwendung von Stromerzeugern zur Versorgung elektrischer Anlagen bei Netzausfall

Fällt die öffentliche Stromversorgung aus, kann dies in bestimmten Bereichen negative Auswirkungen haben, wenn keine Notstromversorgung fest installiert ist. Beispiele dafür sind landwirtschaftliche Betriebe oder Feuerwehrhäuser. In Abschnitt ZC.3.4 ist eine Stromerzeugungseinrichtung dargestellt, bei der mit Hilfe eines allpoligen Umschalters die Betriebsart des Stromerzeugers gewechselt werden kann. Betriebsart 1 entspricht dabei einem Stromerzeuger mit Schutztrennung, Isolationsüberwachung und Abschaltung.

Die Betriebsart 2 ist für die Einspeisung in die fest errichtete elektrische Anlage, z. B. einer landwirtschaftlichen Betriebsstätte. Dazu ist es erforderlich, im Einspeisestromkreis einen RCD zu installieren. Der Bemessungsdifferenzstrom darf nach 705.411.1 der DIN VDE 0100-705 (VDE 0100-705):2007-10 300 mA nicht überschreiten. Wegen des unzulässigen PEN muss die Leitung vom Stromerzeuger zur Einspeisesteckdose fünfadrig ausgeführt sein. Wenn in der Betriebsart 2, die Einspeisung in eine abgeschaltete Anlage erfolgt, dann wird vorausgesetzt, dass in dem Gebäude ein fest installierter Einspeisestromkreis mit entsprechender Steckvorrichtung vorhanden ist. Die Einspeisung erfolgt dann über eine CEE-Steckverbindung bzw. ein entsprechendes Kabel, wobei die Steckdose einen Schutzleiterkontakt in Ein-Uhr-Stellung haben muss, um eine Verwechslung mit anderen Anschlusskabeln und -leitungen auszuschließen.

Schutztrennung mit Fehlerstrom-Schutzeinrichtungen (RCD) und automatischer Abschaltung

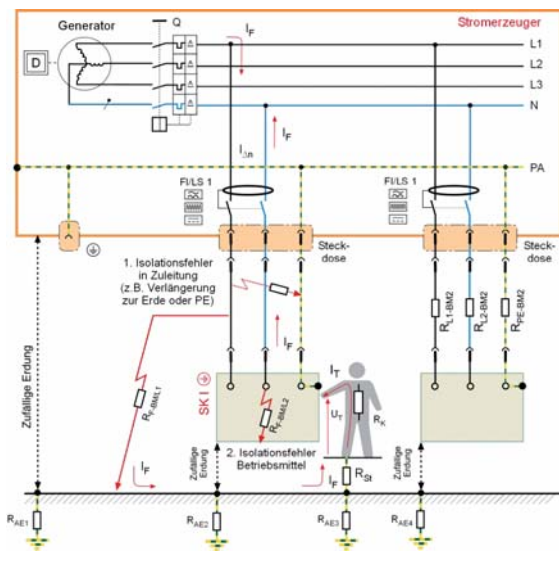
Die zweite Möglichkeit für den Schutz gegen elektrischen Schlag ist die Anwendung von Fehlerstrom-Schutzeinrichtungen (RCDs). Hierbei ist jedoch zu beachten, dass dann für jede Steckdose ein eigener RCD vorhanden sein muss, da mit nur einem RCD ein erster Fehler nicht erkannt wird. Bei der Auswahl ist zu beachten, dass nur Fehlerstrom-Schutzeinrichtungen Typ B verwendet werden dürfen. RCDs Typ A dürfen nur dann verwendet werden, wenn sichergestellt ist, dass keine Gleichfehlerströme > 6 mA auftreten können. Dies ist aber insbesondere bei dreiphasigen Betriebsmitteln mit elektronischen Komponenten oder drehzahlgeregelten Antrieben nicht möglich. Fehlergleichströme können das Auslöseverhalten von RCDs Typ A negativ beeinflussen – sowohl in der Ansprechzeit als auch im Ansprechverhalten. Im kritischen Fall kann ein Gleichfehlerstrom sogar das Auslösen des RCD Typ A verhindern. Gerade bei Stromerzeugern, bei denen nicht ausgeschlossen werden kann, dass frequenzgesteuerte Betriebsmittel angeschlossen werden, ist ein RCD Typ B unabdingbar.

Ein weiterer zu beachtender Aspekt ist, dass RCDs aufgrund ihrer Messtechnik nicht in der Lage sind, symmetrische Isolationsfehler zu erkennen (jeweils ein Isolationsfehler von jedem aktiven Leiter zum Potentialausgleich bzw. Erde – gleichmäßig durchfeuchteter Steckverbinder). Auch in diesem Fall löst ein RCD nicht aus, wie in Abb. 4 dargestellt.

Praxisbeispiel ist ein Isolationsfehler im geschützten Anlagenteil (z. B. blanke Leitung des Sekundärstromkreises berührt feuchtes Erdreich), d. h. ein Körperchluss einer Anschlussleitung mit der leitfähigen Umgebung des Standortes setzt jedoch die Schutzwirkung der Schutztrennung außer Funktion. Dies ist auch dann der Fall, wenn der Metallrahmen eines Stromerzeugers über die Umgebung, z. B. feuchte Erde oder Wasser, geerdet wird. Gefährliche Berührungsspannungen sind in jenen Fällen die unmittelbare Folge,

Abb. 4

Schutztrennung mit Fehlerstrom-Schutzeinrichtungen (RCD) pro Abgang und zwei Isolationsfehlern „hinter“ einer einzelnen Fehlerstrom-Schutzeinrichtung (RCD)



FÜR MOBILE STROMERZEUGER

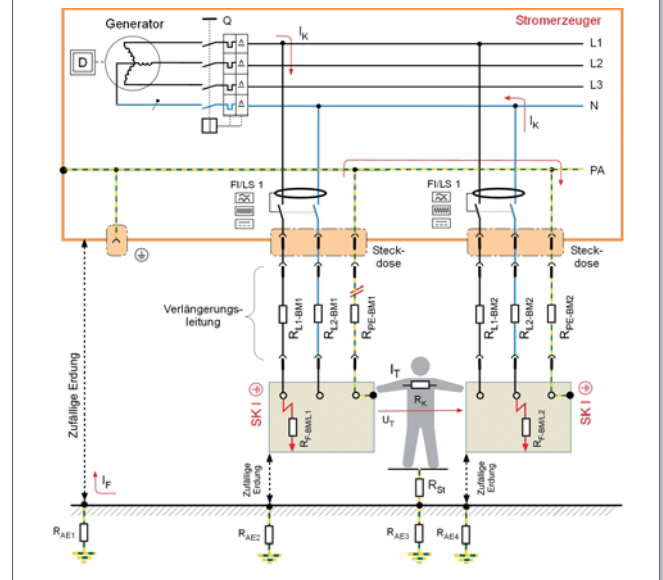
►►► wenn das geschützte Gerät zufällig einen zweiten Fehler (Körperschluss) mit einem anderen Außenleiter aufweist (Abb. 5). In diesen Fällen wird die volle Betriebsspannung des Trenntransformators als Berührungsspannung wirksam (zweiter Fehler). Abhilfe schafft hierbei nur eine Isolationsüberwachung (IMD) bzw. eine Kombination verschiedener Schutzmaßnahmen.

Damit die Schutzwirkung der Schutztrennung nicht außer Betrieb gesetzt wird, ist besonders darauf zu achten, dass an den Kabeln und Leitungen auf der schutzgetrennten Seite (Sekundärstromkreise) der Anlage kein Isolationsfehler entsteht. Es wird empfohlen, wegen der Gefahr von Leitungsbeschädigungen, die (Gesamt-)Leitungslänge auf 500 m zu beschränken bzw. darauf zu achten, dass das Produkt aus Nennspannung in Volt und Leitungslänge in Meter den Wert von 100 000 nicht überschreitet. Flexible Leitungen müssen mindestens der Ausführung H07RN-F entsprechen.

Ebenso ist bei dieser Schutzmaßnahme zu beachten, dass es bei 3ph+N Stromerzeugern bei einem ersten Isolationsfehler zu einer Spannungsverschiebung kommt: Diese hat zur Folge, dass die einphasigen Betriebsmittel, die an den nicht mit einem Isolations-

Abb. 5

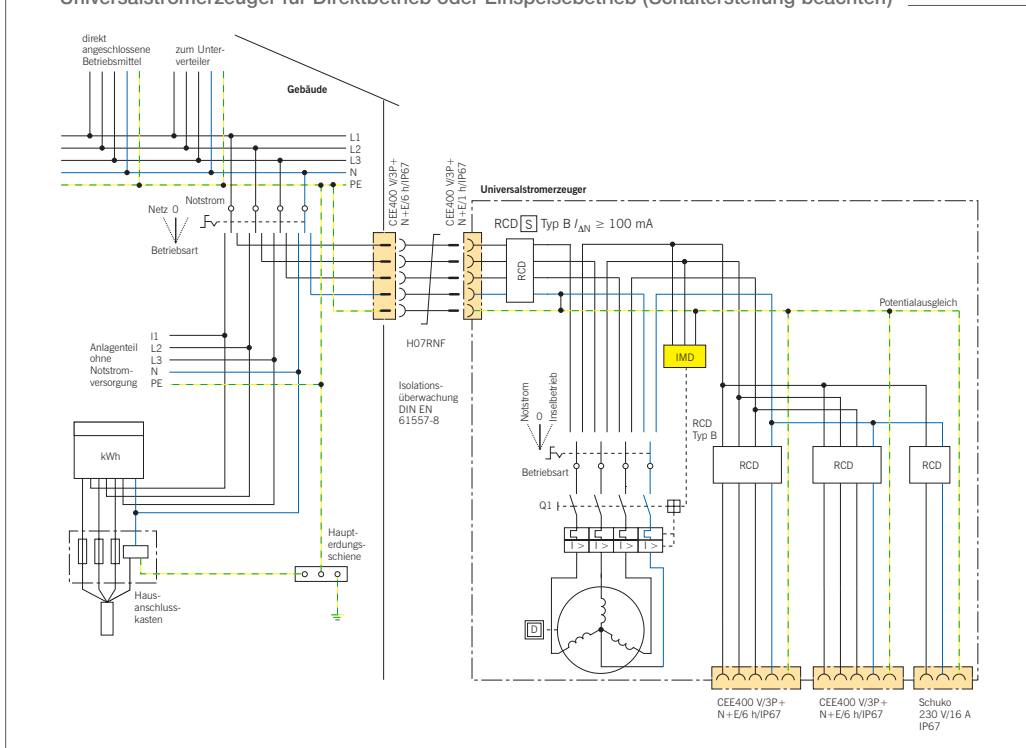
Schutztrennung mit Fehlerstrom-Schutzeinrichtungen (RCD) pro Abgang und automatischer Abschaltung



fehler behafteten Phasen angeschlossen sind, mit einer höheren Spannung zwischen dem aktiven Leiter und Erde belastet werden. Dadurch können diese Betriebsmittel eventuell beschädigt werden (insbesondere Entstör-Kondensatoren).

Abb. 6

Universalstromerzeuger für Direktbetrieb oder Einspeisebetrieb (Schalterstellung beachten)



ZUSAMMENFASSUNG

Die Schutzmaßnahme Schutztrennung mit Isolationsüberwachung und Abschaltung stellt eine wirkungsvolle Schutzmaßnahme für den Schutz gegen elektrischen Schlag dar und bietet zudem den Vorteil der sofortigen Einsatzbereitschaft im Bedarfsfall auch ohne Elektrofachkraft. Voraussetzung dafür ist jedoch die sorgfältige Einhaltung einiger weniger Bestimmungen wie

- Verwendung normkonformer (unbeschädigter) Notstromaggregate als Stromquelle
- maximale Leitungslänge 500 m
- hochwertiges, nicht beschädigtes Leitungsmaterial
- sorgfältig ausgeführter Potentialausgleich
- Verwendung betriebssicherer, geprüfter Verbrauchsmittel (Arbeitsmittel)
- normenkonforme Schutzmaßnahmen. ■

AUTOREN:

Dipl.-Ing. Harald Sellner

Leiter Normung

Bender GmbH & Co.KG

35305 Grünberg

Mail: Harald.Sellner@bender.de

Dipl.-Ing. Holger Potdevin

Bender GmbH & Co.KG

35305 Grünberg

Mail: Holger.Potdevin@bender.de

LITERATURHINWEIS:

• DIN VDE 0100-551 (VDE 0100-551):2017-02

Errichten von Niederspannungsanlagen – Teil 5-55 Auswahl und Errichtung elektrischer Betriebsmittel – Andere Betriebsmittel – Abschnitt 551: Niederspannungstromerzeugungseinrichtungen (IEC 60364-5-55:2001/A2:2008 (Abschnitt 551); Deutsche Übernahme HD60364-5-551:2010+Cor.:2010+A11:2016

• DIN VDE 0100-410 (VDE 0100-410):2007-06

Errichten von Niederspannungsanlagen - Teil 4-41: Schutzmaßnahmen - Schutz gegen elektrischen Schlag (IEC 60364-4-41:2005, modifiziert); Deutsche Übernahme HD 60364-4-41:2007

• DIN EN 61557-8 (VDE 0413-8):2015-12

Elektrische Sicherheit in Niederspannungsnetzen bis AC 1 000 V und DC 1 500 V – Geräte zum Prüfen, Messen oder Überwachen von Schutzmaßnahmen - Teil 8: Isolationsüberwachungsgeräte für IT-Systeme (IEC 61557-8:2014); Deutsche Fassung EN 61557-8:2015

• DIN EN 61557-2 (VDE 0413-2):2008-02

Elektrische Sicherheit in Niederspannungsnetzen bis AC 1 000 V und DC 1 500 V - Geräte zum Prüfen, Messen oder Überwachen von Schutzmaßnahmen - Teile 2: Isolationswiderstand

• DIN 6280:1986-10

Stromerzeugungsaggregate mit Hubkolbenverbrennungsmotor

• Report 42:

Ersatz- und Notstromversorgung mit Zapfwellengeneratoren

Allgemeine Unfallversicherungsanstalt

Abteilung für Unfallverhütung und Berufskrankheiten-Bekämpfung Wien

• DIN VDE 0100-705 (VDE 0100-705):2007-10

Errichten von Niederspannungsanlagen - Teil 7-705: Anforderungen für Betriebsstätten, Räume und Anlagen besonderer Art – Elektrische Anlagen von landwirtschaftlichen und gartenbaulichen Betriebsstätten

Normen sind zu beziehen über www.vde-verlag.de oder www.beuth.de

Bildnachweis:

Bender Archiv, AdobeStock: SV PRODUCTION S.1, bildlove S. 4 - Fotolia.com: MABO S. 2 - 123RF: stefan77 und Milos Stojanovic S. 5